

Janis

Janis
トイレ・洗面等
水まわり総合カタログ

Janis

お手入れが簡単になると、トイレはもっと美しくなる。

ジャニス工業株式会社

ISO 9001 認証取得 久米工場

ISO 14001 認証取得 常滑本社 本社工場 大野工場 久米工場

本社 〒479-8577
愛知県常滑市唐崎町2丁目88番地
TEL (0569) 35-3151
FAX (0569) 34-6634

本社営業部 〒479-8577 愛知県常滑市唐崎町2丁目88番地
直需営業課
中部営業課

特販事業部 〒479-8577 愛知県常滑市唐崎町2丁目88番地
東日本支店 〒169-0051 東京都新宿区西早稲田2-18-20 ECORICH高田馬場2F

東北営業所

西日本支店 〒577-0045 大阪府東大阪市西堤本通東1丁目1番1号 東大阪大発ビル TEL (06) 4308-6115 FAX (06) 4308-6116

九州営業所

TEL (0569) 35-3151 FAX (0569) 34-6634

TEL (0569) 35-5645 FAX (0569) 34-6634

TEL (0569) 35-3945 FAX (0569) 34-6634

TEL (0569) 35-3192 FAX (0569) 34-6634

TEL (03) 5155-0896 FAX (03) 5155-0897

<http://www.janis-kogyo.co.jp/>

※予告なしに内容その他を改訂することがありますので、あらかじめご了承ください。 ※製品の写真は、印刷上実際の製品と多少色柄が異なる場合がありますので、ご了承ください。



表示価格は標準小売価格です。
税抜き価格のみ表示しています。



使う人を想像し、
使うものを創造する。

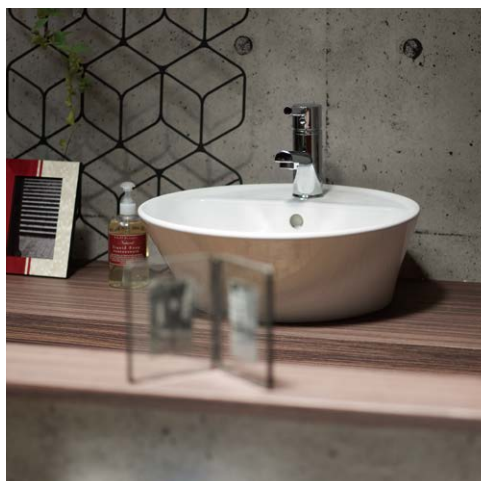




古くは平安時代から窯元として栄えてきた愛知県常滑市で、
ジャニスは80年にわたり、衛生陶器をつくり続けてきました。

そして今、衛生陶器としての原点に立ち返り、
使う人を想像し、使う人が本当に喜ぶ“もの”を
徹底して創造していきます。

あなたの暮らしを、衛生陶器を通してもっと豊かにしていくこと。
ジャニスの、これからも変わることのない思いです。



TOILET IMAGE PHOTO





撮影協力

ACTUS

<http://www.actus-interior.com/>

TOILET IMAGE PHOTO



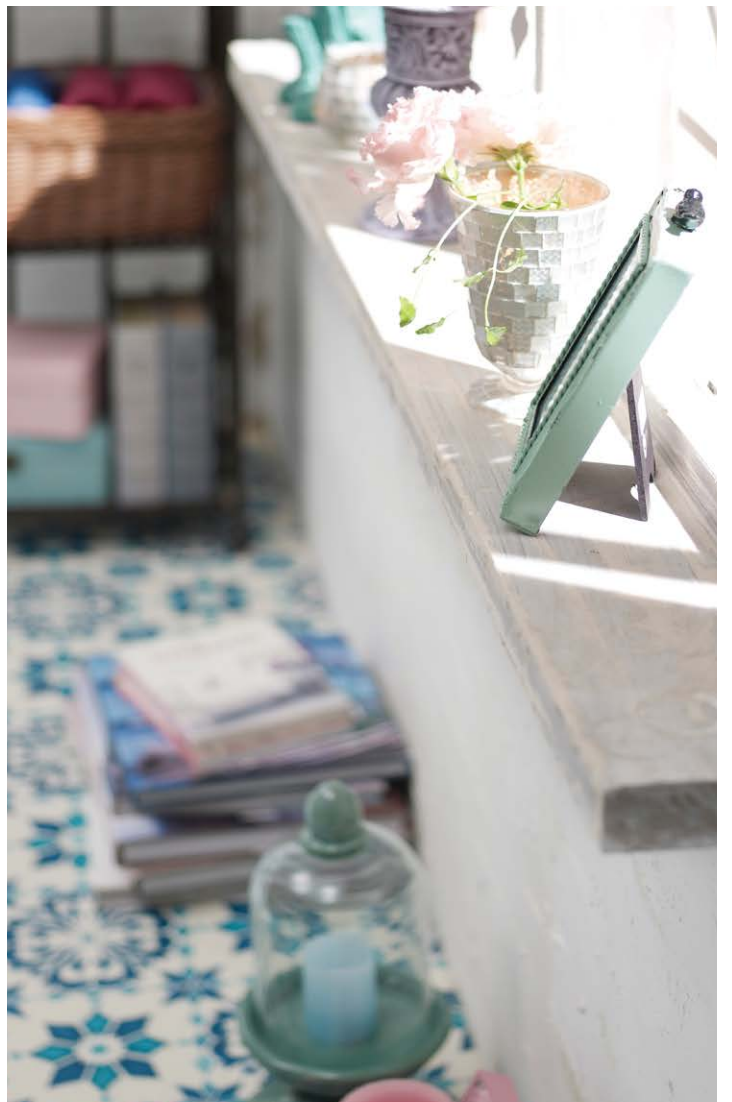


撮影協力

unico <http://unico-lifestyle.com/>

TOILET IMAGE PHOTO





撮影協力
TIMELESS COMFORT
<http://www.timelesscomfort.com/>

TOILET IMAGE PHOTO



撮影協力

REAL Style

<http://www.real-style.jp/>

CONTENTS

トイレ

プロローグ	P.001-002
トイレイメージフォト	P.003-010
目次	P.010
トイレ表紙	P.011-012
トイレ商品ラインナップ	P.013-014
トイレインテリアの楽しみ方	P.015-016
プラン	P.017-022
特長	P.023-032
■ MightyClean (マイティクリン)	P.033-036
■ SmartClean (スマートクリン)	P.037-038
■ CoCoClean (ココクリン)	P.039-040
■ ValueClean (バリュークリン)	P.041-042
■ オプション	P.043
■ 仕様・機能表	P.044
■ 商品別 特長一覧	P.045-046
■ 温水洗浄便座・その他便座	P.047-050
■ 小便器	P.051
■ アクセサリー	P.052-054
■ トイレ用手洗	P.055-058
■ ホーロークリーントイレパネル	P.059-060

デザイン洗面・洗面化粧台

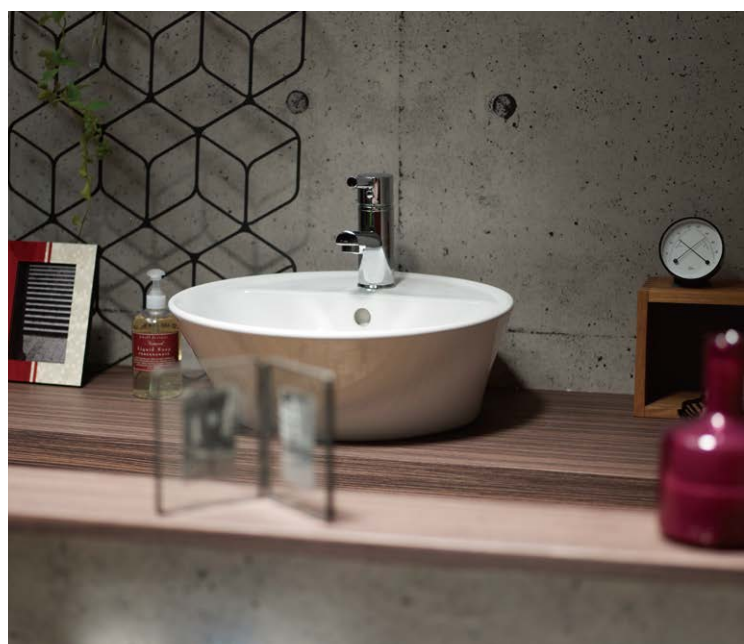
洗面台表紙	P.061-062
プラン	P.063-068
■ ラインシリーズ	P.069-070
■ ラインテーブルシリーズ	P.071-072
■ ラインキャビシリーズ	P.073-074
■ フラットラインキャビ	P.075-077
■ 化粧鏡台	P.078
■ リフレスタンド	P.079-080
■ 500 シリーズ	P.081

その他

■ スロップシンク・洗濯機用防水バン・水栓金具	P.082
■ 洗面器・化粧棚・簡易水洗・非水洗便器	P.083-084

資料

■ 商品図面	P.085-090
■ 廃番品のお知らせ	P.091
■ 品番検索	P.092-094
■ 使用上並びに設置上の注意事項	P.095-096
■ 会社概要	P.097-098







TOILET
トイレ

TOILET PRODUCT LINEUP



MightyClean 850 P.033
マイティクリン 850

ValueClean P.041
バリュークリン

MightyClean 950 P.033
マイティクリン 950

SmartClean P.037
スマートクリン

MightyClean 850 P.033
マイティクリン 850

850は、ハンドル洗浄タイプのタンク式ローシルエットトイレです。超小型化したタンクにより、タンクレスと見間違えほどコンパクトな全長700mmを実現しています。

ValueClean P.041
バリュークリン

使う人、選ぶ人、扱う人、みんなに価値がある使いやすい機能をギュッと詰め込んだ、シンプルなスリムトイレです。現場対応性に優れ、施工性の良いトイレです。

MightyClean 950 P.033
マイティクリン 950

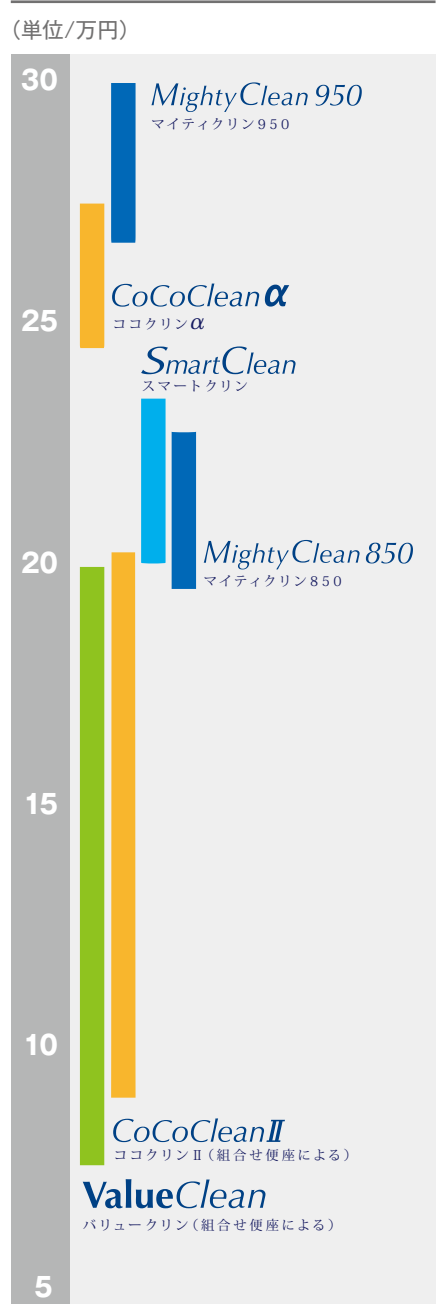
デザイン性・コンパクト性に使いやすさをプラスした独創的なタンク式ローシルエットトイレです。950は、便器洗浄・便ふた便座開閉をリモコン操作で行えます。

SmartClean P.037
スマートクリン

国内最小クラスのムダをそぎ落としたシンプル設計のトイレです。奥行き645mmのコンパクト設計でトイレ空間の自由度がアップします。節水性能は4.5Lとエコなトイレです。



●価格表グラフ



CoCoClean α P.039
ココクリンα

より実用的に、より快適に。ココクリンIIにオート便ふた開閉とオート洗浄機能をプラスした、ちょっと上を行くトイレです。

CoCoClean II P.039
ココクリンII

座面はゆったりと大形サイズ、でも全体はコンパクト。国内タンク式トイレで業界最小クラス。実用性にこだわったトイレの定番です。

商品の特長一覧はP.45-46をご参照ください。

トイレのインテリアをもっと楽しんでみる。



空間の狭さや生活感という点で、
ついあきらめてしまいがちな
トイレインテリア。

自由に楽しんでみると、
想像以上の空間を演出できる
可能性はまだまだあるようです。





インテリアのプロにそのコツを聞いてみました。

雑誌のインテリア特集やインテリア専門誌など、インテリアに対する関心は昨今さらに高まってきていますが、その多くはリビングやダイニングのことで、トイレのインテリアまでこだわるというのはまだまだ少ないようです。そこでインテリアショップのスタッフの方に、トイレインテリアの楽しみ方のコツを聞いてみました。

「トイレインテリアにこだわると、遊びに来たお友達もびっくりしますよ」とは、「unico」の今村さんのお話。つまり、リビングやダイニングへのこだわりはある程度想像できても、こだわったトイレインテリアはなかなか体験することがないため驚かしがいがあるということなのです。

そのポイントとしてまずは「照明を工夫してみる」こと。明るくしすぎないことで雰囲気を演出するのがコツのようです。そして「タイルでちょっとしたコーナーを作るなど、メリハリをつけてみる」こと。たとえばグリーンを床置きするときも、その下にタイルを並べるだけで「こだわりインテリア度」もグッとアップするようです。

トイレって一番サブプライズが仕込める場所だと思いますね



今村さん(unico)

音楽を楽しむ場所にしても面白いかも



伊藤さん(TIMELESS COMFORT)

「TIMELESS COMFORT」の伊藤さんからは、トイレの持つ“個室感”を切り口にヒントをいただきました。たとえば意外にトイレで読書をする人は多いので、「ミニ書斎」のイメージで壁に棚を付け、そこに少しの本を並べてみるとか、またその棚に、季節ごとにオブジェ等を変えて置いてみるだけでも空間の印象は変わるということでした。

お客さまからの事例も少し教えていただきました。あるお客さまは、トイレに消臭剤ではなくアロマディフューザーを置いているとのこと。そうすることで、消臭プラスαの香りの効果を楽しんでいるようです。また、生活感をできるだけ出さないようにするためにトイレマットは敷かないと決めているお客さまもいらっしゃいます。「もし敷かないことに抵抗があるようであれば、たとえばカットも自由にできるコルクマットを敷くだけでもガラッとイメージは変わりますね」と実用的なヒントもいただきました。



「REAL Style」の板井さんには「たとえば壁のペイントも、リビングやダイニングではなかなか難しいけど、手洗いぐらいのスペースだと面白いですよ」とアドバイスをいただきました。壁のスペースが広すぎるとどうしてもハードルを上げてしましますが、トイレスペースぐらいの壁だと、少し冒険したカラーペイントでとても面白くなることもあるようです。

そしてトイレだからと割り切らないことも大切なポイントのようです。その空間の特性上、どうしても生活感が出てしまいがちですが、ハンドソープや洗剤なども容器に気を配り、入れ替えてみるだけでも空間の印象はまったく変わるようですし、最近では容器のデザインにも配慮した商品が増えているので、気軽にトライしてみるのもひとつかもしれません。

おもてなしの空間として考えてみるのもひとつ



板井さん(REAL Style)



PLAN + 洗面器・化粧台



Plan-1

階段下を有効活用して
広々としたトイレに。

セット合計 **¥379,200**

便器セット **¥265,000**

マイテイクリン950	MTC8031SGB BW1	¥265,000
------------	----------------	----------

洗面器・アクセサリー **¥114,200**

ペーパーホルダー	NC721	¥ 7,800
洗面器 スクエアライン	L553CF BW1	¥ 33,000
洗面器壁固定金具	P69131	¥ 1,820
シングルレバー湯水混合水栓	JL242-02	¥ 41,000
ポップアップ排水金具	P2171	¥ 13,200
Sトラップ	P2233	¥ 6,800
ストレート形止水栓	NL211-330WMY	¥ 5,290×2個

Plan-2

ゆったりとしたスペースに
洗面化粧台を設置。

セット合計 **¥447,440**

便器セット **¥244,500**

ココクリンα 便器	SC0870-SGB BW1	¥ 44,800
ココクリンα タンク	ST0791-0EE BW1	¥ 59,700
専用温水洗浄便座	SCS-J500D BW1	¥140,000

化粧台・アクセサリー **¥202,940**

サークルラインテーブル(W=600)	LU602TSDR-23 BW1	¥135,000
ボトルトラップ	P2232	¥ 22,000
アングル形止水栓	NL221-75WMY	¥ 2,820×2個
ペーパーホルダー	NC721	¥ 7,800
アクセサリーバー L型	NA13A	¥ 26,000
タオルハンガー	NA119	¥ 6,500



表示価格は税抜き価格です。



Plan-3

オンボード化粧台を併設し
水まわりにフリースペースを。

セット合計 ￥397,300

便器セット ￥174,500

ココクリンⅡ 便器	SC0870-SGB BW1	￥ 44,800
ココクリンⅡ タンク	ST0790-OEE BW1	￥ 44,700
温水洗浄便座	JCS-850DRN BW1	￥ 85,000

洗面台・アクセサリ ￥222,800

スクエアラインキャビ-S(W=750)	LU753CSD-19 BW1	￥ 150,000
収納棚付1面鏡(W=450)	LUM451CS	￥ 39,000
ペーパーホルダー	NC721	￥ 7,800
壁掛収納棚	LTCJ3301T-CT	￥ 26,000



Plan-4

ゆとりある空間を
デザイン洗面で贅沢に演出。

セット合計 ￥318,760

便器セット ￥200,000

スマートクリン	SMA890S BW1	￥200,000
---------	-------------	----------

洗面器 ￥118,760

洗面器 スクエアライン	L553CF BW1	￥ 33,000
洗面器壁固定用金具	P69131	￥ 1,820
シングルレバー湯水混合水栓	JL242-02	￥ 41,000
ポップアップ排水金具	P2171	￥ 13,200
ボトルトラップ	P2232	￥ 22,000
配管アダプター	LUMEH70-20-32B	￥ 2,100
アングル形止水栓	NL221-75WMY	￥ 2,820×2個

表示価格は税抜き価格です。

PLAN + カウンター・キャビネット



Plan-5

コンパクト性を活かし、
手洗器を設置。

セット合計		¥346,000
便器セット		¥265,000
マイティクリン950	MTC8031SGB BW1	¥265,000
手洗器・アクセサリ		¥ 81,000
手洗キャビ	LTCK3501-0 BW1	¥ 73,000
棚付2連紙巻器	AU0330W-06	¥ 8,000



Plan-6

カウンター付手洗を設置し
アレンジを楽しむトイレへ。

セット合計		¥294,000
便器セット		¥195,000
マイティクリン850	MTC8030SGB BW1	¥195,000
手洗器		¥ 99,000
手洗カウンター	SDK1350N70 BW1	¥ 99,000

表示価格は税抜き価格です。



Plan-7

空間を最大限に活かして
収納を充実。

セット合計 ￥304,500

便器セット ￥174,500

ココクリンⅡ 便器	SC0870-SGB BW1	￥ 44,800
ココクリンⅡ タンク	ST0790-OEE BW1	￥ 44,700
温水洗浄便座	JCS-850DRN BW1	￥ 85,000

手洗器・アクセサリ ￥130,000

カウンター付2連紙巻器	AU1020W-07	￥ 26,000
壁掛収納棚	LTCJ3301T-CT	￥ 26,000×2個
LTCJキャビネット	LTCJ3501R-CT BW1	￥ 78,000



Plan-8

手洗器の配管をアクセントに
埋め込みの飾り棚で
空間を広く。

セット合計 ￥280,300

便器セット ￥200,000

スマートクリン	SMA890S BW1	￥200,000
---------	-------------	----------

手洗器・アクセサリ ￥ 80,300

コンパクトラインセット	LS353RSS BW1	￥ 66,000
ペーパーホルダー	NC721	￥ 7,800
タオルハンガー	NA119	￥ 6,500



Plan-9

シンプルなトイレに手洗器を
設置し、使いやすさをプラス。

セット合計 ￥266,000

便器セット ￥164,500

パリュークリン 便器	SC0840-SGB BN8	￥ 36,500
パリュークリン タンク	SV1900-OEF BN8	￥ 43,000
温水洗浄便座	JCS-850DRN BN8	￥ 85,000

手洗器・アクセサリ ￥101,500

LTCJキャビネット	LTCJ3501R-BC BN8	￥ 78,000
棚付2連紙巻器	AU0330W-06	￥ 8,000
アクセサリバー	NA12A	￥ 15,500

PLAN + シンプルなアクセサリー



Plan-10

0.4坪の空間に
カウンターでゆとりを演出。

セット合計		¥221,000
便器セット		¥195,000
マイティクリン850	MTC8030SGB BW1	¥195,000
アクセサリー		¥ 26,000
カウンター付2連紙巻器	AU1020W-06	¥ 26,000



Plan-11

収納性にもこだわってみる。

セット合計		¥318,000
便器セット		¥249,500
ココクリン ^a 便器	SC0870-SGB BW1	¥ 44,800
ココクリン ^a タンク	ST0791-1EE BW1	¥ 64,700
専用温水洗浄便座	SCS-J500D BW1	¥140,000
アクセサリー		¥ 68,500
カウンター付2連紙巻器	AU1020W-07	¥ 26,000
アクセサリーバー	NA10C	¥ 10,000
タオルハンガー	NA119	¥ 6,500
壁掛収納棚	LTCJ3301T-CT	¥ 26,000



Plan-12

トイレや壁紙のカラーで
窓のない空間を明るく見せる。

セット合計 ￥189,570

便器セット ￥179,500

ココクリンⅡ 便器	SC0870-SGB LR8	￥ 44,800
ココクリンⅡ タンク	ST0790-1EE LR8	￥ 49,700
温水洗浄便座	JCS-850DRN LR8	￥ 85,000

アクセサリー ￥10,070

棚付2連紙巻器	AU0330W-06	￥ 8,000
タオルリング	NA115S	￥ 2,070



Plan-13

限りなくシンプルに
空間を広く見せる。

セット合計 ￥178,800

便器セット ￥164,500

ココクリンⅡ 便器	SC0870-SGB BW1	￥ 44,800
ココクリンⅡ タンク	ST0790-1EE BW1	￥ 49,700
温水洗浄便座	JCS552EN BW1	￥ 70,000

アクセサリー ￥14,300

タオルハンガー	NA119	￥ 6,500
ペーパーホルダー	NC721	￥ 7,800



Plan-14

埋め込みの飾り棚でシンプルな
空間に遊びのスペースを。

セット合計 ￥160,070

便器セット ￥154,500

バリュークリン 便器	SC0840-SGB BW1	￥ 36,500
バリュークリン タンク	ST0790-1EF BW1	￥ 48,000
温水洗浄便座	JCS552EN BW1	￥ 70,000

アクセサリー ￥5,570

2連紙巻器	NC73VJW	￥ 3,500
タオルリング	NA115S	￥ 2,070

表示価格は税抜き価格です。

ジャンニスのトイレは
つまんで
「サッ!!」



“お掃除をもっと簡単に”の声に応えた
独自のフチ形状「フロントスリム」



「フロントスリム」はお手入れを簡単にするジャニスオリジナルのトイレフチ形状です。従来のフチ形状では、お掃除がしにくかった、便器手前のフチを完全になくしました。つまんで「サッ!!」ひと拭きでお掃除ができます。フチ上のポタポタを軽減し、お掃除スタイルまでキレイにします。汚れはカタチのせいだったのです。

●従来品



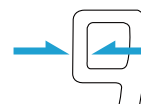
フチ上のポタポタ飛び散りとフチ裏の汚れを受けるカタチでした。

●フロントスリム

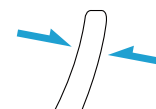


カタチを見直したら、お掃除は簡単になりました。

実は頑丈・高強度



従来便器約8mm

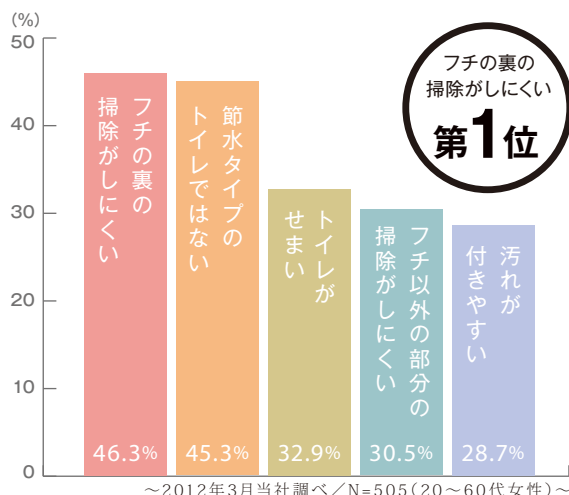


フロントスリム約10mm

トイレをきれいにする人のことをきちんと考えました。

Q.トイレに対して不満に思うことを成人女性に聞いてみました。

(複数回答あり)



フチの裏の掃除がしにくい
第1位

当社がおこなったアンケートによると、トイレへの不満第1位は「フチの裏の汚れ」でした。ジャニスの「フロントスリム」は、このような声を受けて、フチ裏を徹底的になくすデザインに。こうして、見た目の美しいデザインだけではなく、つまんでサッと簡単にお掃除もできるデザインが実現したのです。

また、「フチ以外の部分の掃除がしにくい」、「汚れが付きやすい」など、トイレにとっては「使うこと」と同じように、「きれいにする事」あるいは「きれいにしやすいこと」がいかに大切であるかも、大きなポイントと言えます。

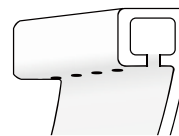
ジャニスのトイレは、陶器の表面を、ガラスのような“つるつる表面”にする「Gコート」により、汚れが付きにくくなっています。

汚れにくく、しかも簡単にお掃除ができるようになると、トイレへの印象も変わり、これまで以上にトイレとの距離が縮まると思うのです。

お掃除をもっと簡単に スムーズなフチ形状

ジャニスのトイレは、滑らかな全周フチのない形状です。従来の便器ではお掃除のしにくかったフチの裏をなくしました。邪魔な凸凹がなくなり、トイレ掃除はあっという間、簡単にできます。

● 従来フチ形状



マイティクリン

● まる見え360度フチなし



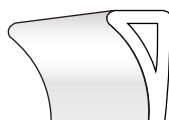
スマートクリン

● まる見えフチなし



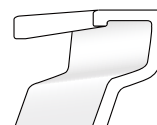
ココクリン

● 全周フチなし



バリュークリン

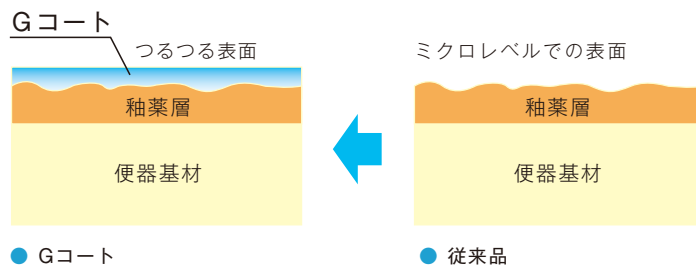
● フチなし



汚れがつきにくくキレイが続く 汚れを防ぐGコート仕様



一見滑らかに見える衛生陶器の表面もマイクロレベルでは、凸凹です。Gコートは、より均一で滑らかな透明ガラスのような「つるつる表面」にすることで汚れを取れやすくする技術です。焼付けていますので効果は半永久的です。



※汚れは疑似汚れで、わかりやすくするために着色してあります。
※比較便器は汚れ付着後、3回洗浄したものです。

知らずに節水 4.8リットル洗浄をラインナップ

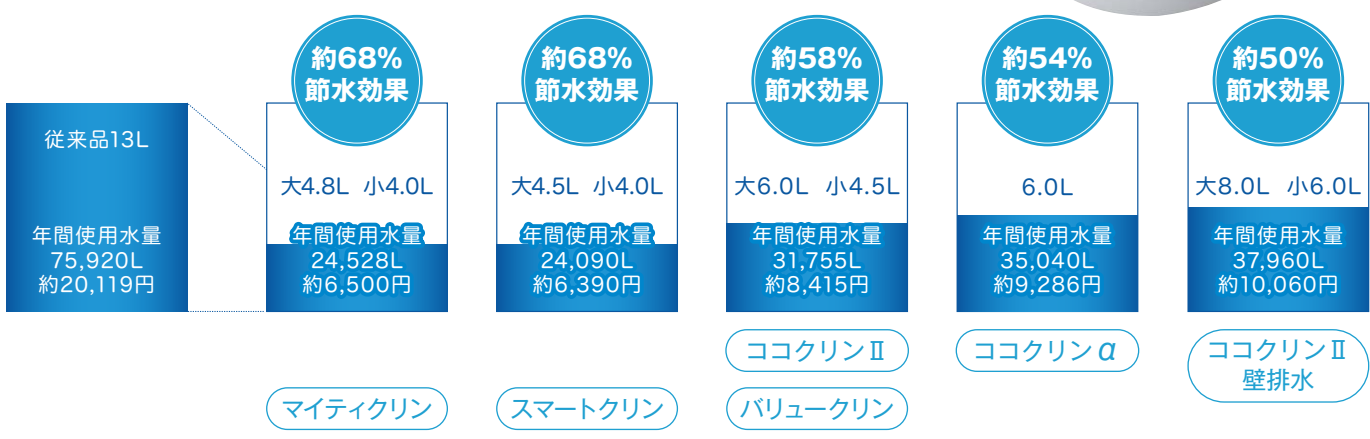
普段何気なく使用しているトイレですが、従来のものと比較すると最新モデルはこんなにお得です。

節水効果は、当社20年前の商品と比べ、最大で約68%。年間水道使用料金は、約20,119円から約6,500円に節約できます。リモコン洗浄やノンホールドハンドルの採用で一定量の水を流すので、効果的に節水ができます。

(2014年3月時点・消費税率5%で計算しています。)



各トイレシリーズの節水性能



条件/家族4人(男性2人、女性2人) 大1回/日・小3回/日・人で265円/m³(税込・下水道料金含む)
 出典:省エネ・防犯住宅推進アプローチブック
 ※水道代は消費税5%時の料金となります。

節水しながら、ムダなく洗浄 サイクロン洗浄できれいに

サイクロン洗浄は、シリーズごとに異なる便器側面からの水流で、節水しながら便器内をぐるり・くまなく洗浄します。すべての水をムダなく洗浄に使用し、こびりつきや洗い残しがほとんどなく、いつでも気持ちよく使えます。

● 従来の洗浄

従来の洗浄方式は、便器フチ内に設けられた通水路を通り、フチ裏にあいた穴より洗浄水が流れ落ちるものでした。

マイティクリンシリーズ
「洗う」と「流す」2つの水流

洗浄動画

ココクリンシリーズ
「洗う」と「流す」2つの水流

洗浄動画

スマートクリン
静かなうず巻き水流

洗浄動画

バリュークリン
一気に洗浄のうず巻き水流

洗浄動画

シンプル&安心設計



ずっと使っていただくために

ロングライフ設計



ジャニスのトイレは、永くご愛用いただけるロングライフ設計です。マイティクリン・ココクリン・パリュークリンの3シリーズは、便器・タンク・便座と大きく3つのパーツから構成されています。いざというとき簡単に必要なパーツだけメンテナンスができます。

タンクレストイレも

ロングライフ設計



スマートクリンは、タンクレストイレながら、家電製品である温水洗浄便座を独立させ、便座だけの交換を可能にしました。そして、トイレ洗浄を、独立した専用リモコンにすることで、便座交換後もリモコンによる洗浄ができるようしております。

温水洗浄便座・暖房便座は家電製品です。



現在主流となっている温水洗浄便座は、家電製品です。陶器製の便器本体とは製品寿命が異なります。だからジャニスのトイレはロングライフ設計。便座がすべて独立した単独商品です。便座部の交換の際は、最新の機種に簡単に取替えができます。

※過去の便器にはデザイン上、便座が設置できないものもございます。

※施工の際は、図面等で寸法をご確認ください。

※便座の足形状により取りつかないことがあります。

※便器によって便座の固定（取付）方法が異なります。

タンク式トイレのメリット



安心へのこだわり

あえて“タンク式”という選択



ジャニスは、トイレのあり方を、もう一度原点から見つめ直し、「安心」にこだわりました。

答えは「タンク式トイレ」でした。

長年培われた技術を活かしたシンプルな構造を持つタンク式トイレは、タンクにためた水の力で洗浄・排出します。「ハンドルをひねれば流れる」誰でもできる簡単な構造とすることで、停電などいざというときも、トイレが使用できます。ジャニスは、タンク式にこだわり、ローシルエットトイレもハイシルエットトイレもラインナップしています。

タンク式トイレ ラインナップ



MightyClean



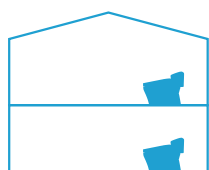
CoCoClean



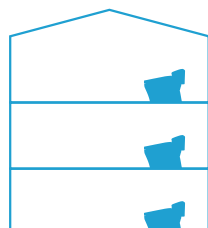
ValueClean

タンク式トイレは、タンクにためた水の力で洗浄・排出するので、使用・設置・環境の影響を受けにくく、様々な場所で設置が可能です。

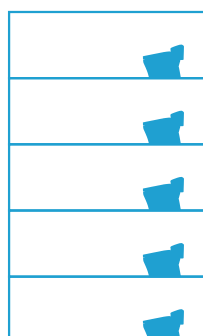
高台の家



3階建ての家



マンション



使いやすさにこだわった、それぞれの 特長あるデザインで空間を彩ります。



狭小空間にゆとりの動作空間を演出

コンパクトなローシルエット マイティクリン

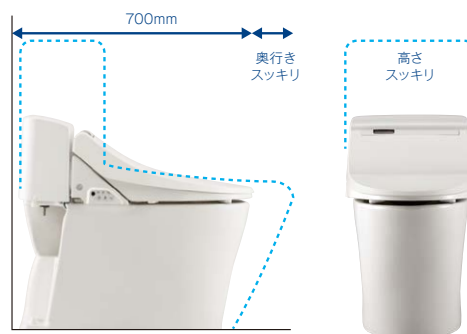


0.5坪セット例
 780x1690mm

モデル女性身長：約158cm（成人女性平均身長）

※文部科学省平成23年度体力・運動能力調査より

タンクレスに代表されるローシルエットトイレは、タンクがなくなったことで、従来のトイレとはイメージが大きく変化し、空間性もアップする商品です。マイティクリンは、独自技術により、タンクの超小型化に成功。座り心地はそのままに独創的なローシルエットで、大形サイズながらタンク式トイレでは業界最小の全長700mm。今まで諦めていた狭小空間に手洗器を設置しても、ゆとりの動作空間が確保でき、さらに快適な空間演出ができます。



さらにコンパクト

業界最小クラス 645mmタンクレス スマートクリン

タンクレストイレであるスマートクリンは、大形サイズで業界最小クラスの寸法645mm。限りある空間をより広く、立ち座りの動作もゆったり楽にできます。



手洗い動作もゆったり



ゆとりの空間で、手洗いの動作も無理なく楽に行えます。



使いやすさをとことん考えた

コンパクト&足元すっきり ココクリンⅡ ココクリンα

足元にゆったり
 快適なスペース



50mmの
 ゆとり



ココクリンシリーズは、座り心地は、ゆったり快適な大形サイズのまま、全長740mmのコンパクトサイズを実現しました。足元をすっきりさせたことで、立ち座りも無理なくでき、体に負担がかかりにくいデザインです。

コンパクトだから狭小空間も広々快適。

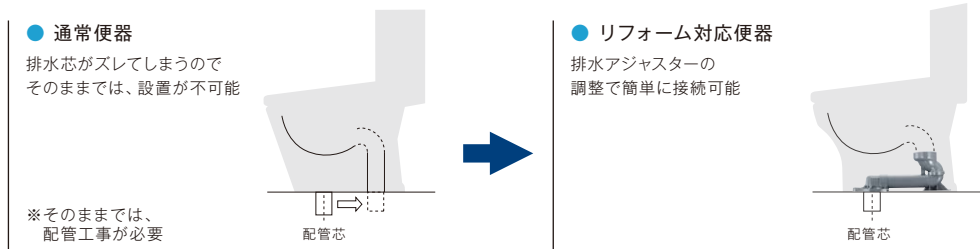


選べる排水ラインナップ

戸建もマンションもリフォーム対応

リフォーム対応便器で、様々な床排水便器に対応。

排水アジャスターで、簡単&スピーディーな工事



通常の便器では、排水芯がずれてしまうと簡単に設置できず、配管工事が必要でした。ジャンスのリフォーム対応便器なら同梱の排水アジャスターの調節で、大掛かりな工事なしで便器の取替えリフォームを可能にします。



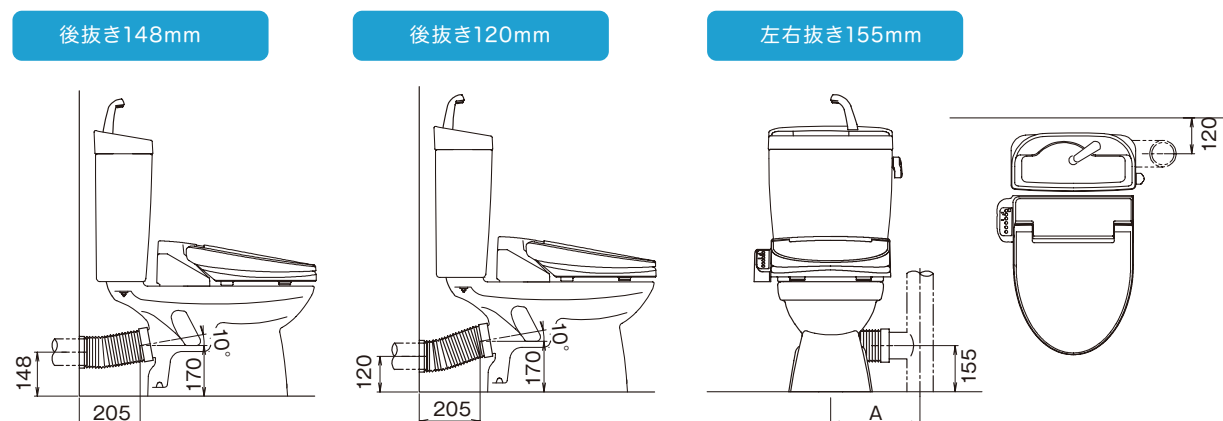
各トイレのリフォーム対応範囲と主な他社トイレ

メーカー	排水芯 (mm)	対応範囲 (mm)	前出寸法 (mm) ※1
マイティクリン	120	265~435	700
スマートクリン	200	305~380	645
ココクリンα ココクリンⅡ	200	305~435 436~525 ※2	740 741~830 ※1
バリュークリン	200	305~540	750
排水芯 (mm)	120, 200	265, 305, 310, 325, 330, 340, 355, 370, 385, 405, 490, 520, 525, 530, 540	前出寸法 (mm) ※1
既設便器	Janis	SC1220, SC85S, SC80S, SC77S, SC81S, SC73S, SC73S	C780, C910, C1210, C1418, C710, C760 (陶器タンク時 520mm, 樹脂タンク時 495mm), C760D
	TOTO品		C150E, C-306, C406, C830, C835, C850, C21, C423, C720, C710, C14, C423+S526B, C14, C420, C730, CS730
	INAX品 カガクアテナ		C-44S (U), C-54S (U), C-20S, D1, DII, NC-99, サニタリーナ62.63, C-4, C-44ST, C-13, C-18S

※1. 後方の壁から便器先端までの寸法。 ※2. 便器標準寸法より前に出して設置することで排水位置に対応します。標準寸法より大きくなります。

マンションや2階などの壁排水に対応

壁排水仕様は、マンションや戸建2階などの壁排水に対応できます。一般的な便器用排水管 (φ89mm) に設置可能です。一般的に近年の新築物件の多くは、排水の高さ120mmが採用されており、築約15年以上の物件では排水の高さ155mmを採用している傾向がみられます。ただし、施工の際は、実際の排水高さをご確認の上、商品をお選びください。



※イラストはバリュークリンです。

※A寸法は排水接続管の種類によって異なります。

上質なトイレ空間を演出するアイテム 温水洗浄便座。

節電性能

ムダを抑えて、おサイフにやさしい
商品ごとの省エネ技術



● マイティクリン950



● マイティクリン850
● ココクリンII
● バリュークリン



● ココクリンa

温水タンクを小型化し、省エネ効果アップ 年間電気代約3,610円（節電機能使用）

内蔵の温水タンクを小さくすることで、お湯にする消費電力を抑え、貯湯式温水洗浄便座では、トップクラスの省エネ基準達成率約111%を実現。水温の影響を受けにくく、連続で使用できます。

対応便座品番：JCS-950DRA / JCS-850DRN

瞬間式で省エネ効果も抜群

年間電気代約2,290円（節電機能使用）

使う分だけお湯にする瞬間湯沸し式。保温電力が必要なく、節電効果は抜群です。

対応便座品番：SCS-J500D

※年間電気代の試算は、P.50「温水洗浄便座の電気料金について」をご参照ください。

かしこく節電

切タイマー節電



使用頻度の少ない夜間などの時間帯を選んで設定すると、一定時間便座への通電をストップし、電気代を節約できます。ストップ時間は商品ごとに異なります。

シリーズ名	便座品番	切タイマー時間
マイティクリン950	JCS-950DRA	8
マイティクリン850	JCS-850DRN	8
スマートクリン	JCS57D	8
ココクリンa	SCS-J500D	自由
ココクリンII	JCS-850DRN	8
	JCS552DN	5・10
	JCS552EN	5・10
バリュークリン	JCS-850DRN	8
	JCS552DN	5・10
	JCS552EN	5・10

効果的に節電

電源ON・OFF



外出時や長期留守時、本体の電源ボタンで簡単に通電をストップできます。

対応便座品番：JCS-950DRA / JCS-850DRN / JCS57D

清潔機能

丸洗いOK 簡単便ふた着脱

便ふたを簡単に取り外せるので、気になる汚れも丸洗いが可能です。

対応便座品番:全機種



お掃除をさらに簡単に ワンタッチスライド

本体側面のボタンを押しながら、便座本体を手前に引くだけで簡単に便座が取り外せるので、隙間のお掃除も簡単です。



対応便座品番: JCS-950DRA / JCS-850DRN / JCS57D / SCS-J500D

衛生的で安心 ツインノズル

おしり洗浄とビデ洗浄は、ノズルが分かれているから、清潔に安心してお使いいただけます。

対応便座品番:
JCS-950DRA
JCS-850DRN
JCS57D
JCS552DN(EN)



● ビデ洗浄 ● おしり洗浄

衛生的で安心 2段ノズル

ビデ洗浄ノズルが、おしり洗浄ノズル下に隠れている2段ノズル。分かれているから、清潔に安心してお使いいただけます。

対応便座品番:
SCS-J500D



いつも清潔に ノズルセルフクリーニング

使用する前と後で、ノズルを自動洗浄。清潔な状態を保ちます。

対応便座品番:
JCS-950DRA
JCS-850DRN
JCS552DN(EN)
SCS-J500D



次の人への思いやりを オート脱臭

着座すると、自動で脱臭をスタート。一番近い場所で空気をきれいになります。

対応便座品番:
JCS-950DRA
JCS-850DRN
JCS57D
JCS552DN
SCS-J500D



快適機能

MightyClean 950

操作が簡単 リモコン開閉

便座や便ふたは、リモコンの操作により開閉できます。もちろん手動での開閉も可能です。



節水に効果的 リモコン洗浄

大・小の洗浄はリモコンで操作できます。また、タンクにあるハンドルでも洗浄ができます。



CoCoClean α

自動でラクラク、オート機能

便座内蔵のセンサーが感知して、フルオートを実現。手を触れずに、便ふたの開閉&便器洗浄ができます。便座はリモコン操作にて開閉ができ、使用後便器から離れると自動で洗浄します。

※フルオートとセミオート(リモコン操作による便ふた開閉と洗浄)の切り替えができます。



● オート便ふた開閉 ● オート洗浄

タンク式ローシルエットトイレ

MightyClean マイティクリン

大切なことをもう一度、見つめ直しました。
それは、安心と使いやすさが両立したトイレです。

タンク式ローシルエットトイレ



BW1
ピュアホワイト

BN8
オフホワイト

トイレにも選ぶ楽しさを 2つのグレードをラインナップ



MightyClean 950
マイティクリン

便器洗浄・便座便ふた開閉をリモコン操作でおこなえます。



-
-
-
- マイティクリン850の機能**



MightyClean 850
マイティクリン

スタンダードなハンドル洗浄タイプ。



-
-
-
-
-
-
-
-
-
-
-
-
-

“まる見え構造”で、気づいたときに簡単お掃除。 (当社従来品比)

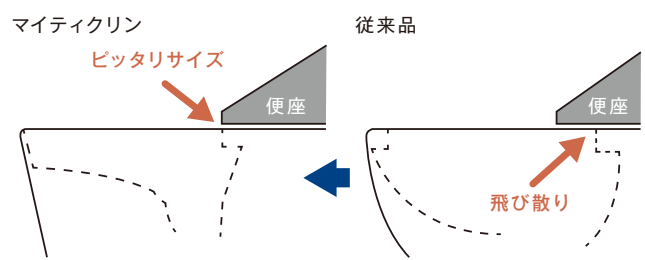
U お掃除はつまんで「サツ」とひと拭き フロントスリム&360度フチなし形状



マイティクリンのフチは、360度滑らかなフチなし形状です。フチ裏がなくなり、まる見えになったことで、汚れを隠しません。だから、気づいたその場でお掃除ができます。そして、最も汚れる便器手前のフチは、限界まで薄くした独自の「フロントスリム」により、フチ上のポタポタを軽減し、つまんで「サツ」ひと拭きでお掃除ができます。

便座裏への飛び散り悩み軽減 ピッタリサイズ

従来は便座裏のお掃除が、手間となっていました。マイティクリンは、便器の形状を便座形状に合わせることで、便座裏への飛び散りを軽減。お掃除をラクラクにします。



その他、簡単お掃除の工夫。

拭き掃除も簡単に すっきりサイドデザイン



凸凹があるとお掃除は、しにくいもの。マイティクリンは、便器本体を可能な限り奥まで、しかも陶器でカバーしています。すっきりとしたデザインの美しさはもちろん、拭き掃除もさらに簡単にできるようになりました。

見た目もスマートに スッキリホース&コード

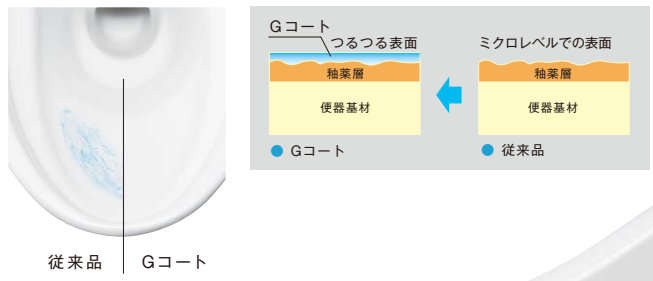


気になっていた便器側面のホースやコード類を無くすことで見た目もスッキリ。



G ガラス(=G)のようなツルツル表面 汚れが付きにくいGコート

陶器の表面は、マイクロレベルで見ると実は凸凹。Gコートは、その表面をより均一で滑らかに、ガラスのような「つるつる表面」にすることで汚れを取れやすくする技術です。しかも焼き付けによるその効果は半永久的です。



独自技術“プール&フロー”^{※1}の開発で 節水性、空間性を両立させました。



タンク式ローシルエットで節水と洗浄・搬送力を両立
節水4.8リットル／小洗浄4.0リットル

独自技術「プール&フロー」^{※1}の開発により、洗浄水量は4.8Lに。節水効果は、当社約20年前の商品と比べ、最大で約68%。年間水道使用料金は、約20,119円から約6,500円に節約できます。(2014年3月時点・消費税率5%で計算しています。) しかも、節水トイレながら、洗浄力に定評のあるサイホン作用^{※2}を利用し、一気に洗浄し排出、そして流しきります。

従来品 75.920L	約68% 節水を実現
	24.528L

※1 洗浄排出後、さらに追いを流すことで、汚物を流しきる技術。
※2 JIS規格でいうサイホン式便器とは異なります。

便器標準洗浄水量	13L(大小共通)	大4.8L/小4.0L
年間使用水量	75.920L	24.528L
年間使用水道料金	約20,119円	約6,500円

条件/家族4人(男性2人、女性2人)大1回/日・小3回/日・人で
265円/m³(税込・下水道料金含む)
出典:省エネ・防犯住宅推進アプローチブック
※水道代は消費税5%時の料金となります。



ムダのない洗浄でいつもきれいに
「洗う」と「流す」のサイクロン洗浄

洗浄水が便器鉢内をぐるり・くまなくまわります。しかもタンク内すべての水を洗浄と排出に使用しているため、こびりつきや洗い残しがほとんどなく、いつでも気持ちよく使えます。



写真イメージ
0.5坪 780×1690mm
キャビネット付手洗器セット例

狭小空間にゆとりの動作空間を演出
コンパクトなローシルエット

独自技術により、タンクの超小型化に成功。座り心地はそのままに独創的なローシルエットで、タンク式トイレでは業界最小の全長700mm。今まで諦めていた狭小空間に手洗器を設置しても、ゆとりの動作空間が確保でき、さらに快適な空間演出ができます。



モデル女性身長:約158cm(成人女性平均身長)
※文部科学省平成23年度体力・運動能力調査より

タンク式トイレのメリット シンプル&安全設計

ムダのない洗浄でいつもきれいに
あえて“タンク式”という選択



従来のタンク式トイレは、「壊れにくい、シンプル設計」というメリットがありました。マイティクリーンは、独自技術により節水しながら、タンクにためた水の力だけで洗浄します。また、ハンドルによる洗浄を可能にすることで、使用・設置環境の影響を受けにくく、いざというとき電気に頼らず、いつも通りトイレを使うことができます。

ずっと使っていただくために
ロングライフ設計



現在、便座の主流となっている温水洗浄便座は家電製品です。陶器製の便器本体とは製品寿命が異なります。便座部の交換の際は、最新の機種に簡単に取り替えができます。

上質なトイレ空間を演出。

MightyClean 950

リモコン開閉

便座や便ふたは、リモコンの操作により開閉できます。もちろん手動での開閉も可能です。



リモコン洗浄

大・小の洗浄はリモコンで操作できます。また、タンクにあるハンドルでも洗浄ができます。



スッキリスティックリモコン

こだわりの空間に調和するスッキリしたシルエット。



充実の機能 MightyClean 950 MightyClean 850 共通

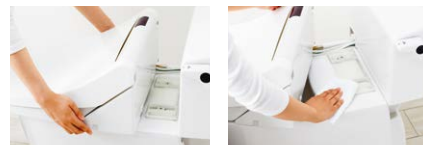
丸洗いOK 簡単便ふた着脱

便ふたを簡単に取り外せるので、気になる汚れも丸洗いが可能です。



お掃除をさらに簡単に ワンタッチスライド

本体側面のボタンを押しながら、便座本体を手前に引くだけで簡単に便座が取り外せるので、隙間のお掃除も簡単です。



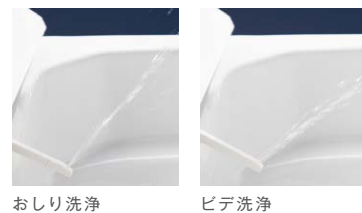
いつも清潔に ノズルセルフクリーニング

使用する前と後で、ノズルを自動洗浄。清潔な状態を保ちます。



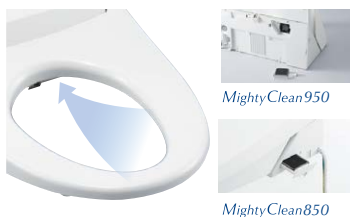
衛生的にも安心 ツインノズル

おしりとビデのノズルが、それぞれ独立しているので、とても衛生的です。



次の人への思いやりを オート脱臭

着座すると、自動で脱臭をスタート。一番近い場所で空気をきれいにします。



効果的に節電 切タイマー・電源ON・OFF

使用頻度の少ない深夜などの時間帯を選んで設定すると、8時間便座への通電をストップし、電気代を節約できます。また、便座側面の電源ボタンで、簡単に電源のON・OFFができます。



MightyClean 950 MightyClean 850 機能一覧 ※詳細はP.44をご参照ください。

	おしりビデ	マッサージ	ムーブ	水勢調節	ノズル位置調節	セルフクリーニング	ワンタッチスライド	便ふた着脱	ノズル清掃	洗浄	便座・便ふた開閉	オート脱臭	着座センサー	切タイマー	電源ボタン
950	●	●	●	●	●	●	●	●	●	リモコン	リモコン	●	●	8h	●
850	●	●	●	●	●	●	●	●	●	手動	手動	●	●	8h	●

標準小売価格

MightyClean 950 便利なリモコン操作タイプによる便器洗浄・便座便ふた開閉	仕様	対応排水芯	一般地		寒冷地	
			品番	標準小売価格	品番	標準小売価格
床	200mm	MTC8031SGB □	¥265,000	MTC8031SGC □	¥285,000	
	265-435mm	MTC8031RGB □	¥280,000	MTC8031RGC □	¥300,000	
MightyClean 850 スタンダードなマニュアル操作	仕様	対応排水芯	一般地		寒冷地	
			品番	標準小売価格	品番	標準小売価格
床	200mm	MTC8030SGB □	¥195,000	MTC8030SGC □	¥215,000	
	265-435mm	MTC8030RGB □	¥210,000	MTC8030RGC □	¥230,000	

※品番□には、色記号を入れてください。(例)BW1の場合 MTC8031SGB BW1

タンクレストイレ

SmartClean

モデルチェンジ予定

スマートクリン



タンクレスだから実現できた
業界最小クラスのコンパクトデザイン。
だから、置く場所を選ばないトイレです。



BW1
ビュアホワイト

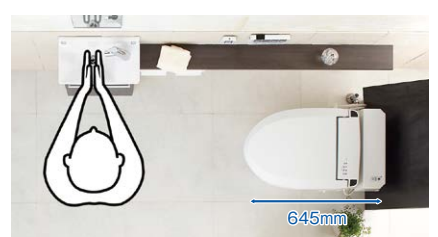
-  タンクレス
-  フロントスリム
-  まる見え構造
-  節水4.5L
-  サイクロン洗浄
-  ロングライフ
-  Gコート
-  床排水
200-120mm
-  リフォーム
305-380mm

U お掃除はつまんで「サッ」とひと拭き フロントスリム



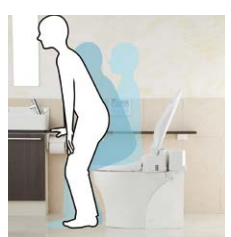
もっともお手入れのしにくい便器手前のフチは、限界まで薄くした独自の「フロントスリム」により、フチ上のポタポタを軽減し、つまんで「サッ」ひと拭きで掃除ができます。周囲のフチ裏もなく、まる見えにしたことで汚れを隠さず、気づいたその場でお掃除ができます。

コンパクトでゆったり空間 業界最小奥行645mm



最小クラスのコンパクトボディ。空間をすっきりと演出し、ゆったりとした動作空間を生みだします。

立ち座りの動作も楽 やさしいカタチ



便器手前をフラットにカットすることで、足元にゆとりを持たせました。立ち座りが楽にできるジャニスだけのやさしいカタチです。

使うたびに知らずに節水 節水大4.5L小4.0L

(2014年3月時点・消費税率5%で計算しています。)

従来品13L	大4.5L 小4.0L
年間使用水量 75,920L 約20,119円	約68% 節水効果 年間使用水量 24,090L 約6,390円

条件/家族4人(男性2人、女性2人)大1回/日・小3回/日・人で265円/m²(税込・下水道料金含む)
出典:省エネ・防犯住宅推進アプローチブック
※水道代は消費税5%時の料金となります。

節水しながらしっかり洗浄 サイクロン洗浄

便器側面からの水流「サイクロン洗浄」が便器内を、ぐるり・くまなくキレイに洗浄します。洗浄音が静かで深夜も安心です。



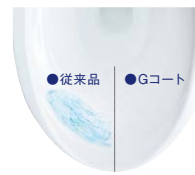
ずっと使っていただける安心を ロングライフ設計

便座と便器本体とは製品寿命が異なります。リモコンを分けることで、便座部の交換の際は、最新の機種に簡単に取替えができます。



汚れがつきにくくキレイが続く Gコート 汚れを防ぐGコート

Gコートは、より均一で滑らかなガラスのような「つるつる表面」にすることで汚れを取れやすくする技術です。



温水洗浄便座機能

オート脱臭で快適

着座すると、自動で脱臭をスタート。一番近い場所で空気をきれいになります。



ツインノズルで清潔

おしりとビデのノズルがそれぞれ独立しているのとても衛生的です。



簡単便ふた着脱

便ふたを簡単に取り外せるので、気になる汚れも丸洗いが可能です。



ワンタッチスライド

本体側面のボタンを押しながら、便座本体を手前に引くだけで簡単に便座が取り外せるので、隙間のお掃除も簡単です。



飛び散りガード

便器内側にぐるっとブロックを設け、ふた裏と便器ふち上の飛び散り汚れを軽減します。



新築・リフォームも安心な排水対応

床排水

排水芯200・120mm対応。ソケットの設置向きにより対応します。



リフォーム

排水芯305~380mm対応排水アジャスターを現場にてカット調整し、既存の排水芯に合わせます。



SmartClean 品番・価格表

仕様	対応排水芯	一般地		寒冷地	
		品番	標準小売価格	品番	標準小売価格
床	200・120mm	SMA890S BW1	¥200,000	SMA890SH BW1	¥217,000
リフォーム	305-380mm	SMA890SR BW1	¥213,000	SMA890SHR BW1	¥230,000

⚠️ スマートクリン設置時の注意事項

- 3階建て以下の住宅のみに設置が可能です。
- 2台以上並べて設置される場合は、リモコン操作時に相互干渉のおそれがありますので、必ず天井までの間仕切りを行ってください。
- その他概要はP.44をご参照ください。

■以下、参照ページをご確認ください。

- ※機能一覧はP.44をご参照ください。
- ※商品別特長一覧はP.45-P.46をご参照ください。
- ※オプションはP.43をご参照ください。

表示価格は税抜き価格です。

タンク式トイレ

CoCoClean

モデルチェンジ予定

ココクリンシリーズ

Compact・Comfort・Clean

CoCoClean II

ココクリン II



BW1
ビュアホワイト

BN8
オフホワイト

LR8
ピンク※2



※1壁排水は、大8L小6L
※2寒冷地仕様は納期14日の
受注生産品です。

CoCoClean α

ココクリン α



BW1
ビュアホワイト

BN8
オフホワイト



U お掃除はつまんで「サッ」とひと拭き フロントスリム

「フロントスリム」はお手入れを簡単にする
ジャニスオリジナルの形状です。一番汚れる
便器手前のフチ上を限界までなくしました。
内側と外側は、つまんで「サッ!!」ひと拭き
でお掃除ができます。フチ上の飛び散り
汚れも軽減し、お掃除スタイルまでキレイ
にします。



W お掃除簡単、スムーズ全周フチなし

ココクリンのフチは、滑らかな全周フチなし。
従来便器で気になっていたフチの裏をなくし
ました。邪魔な凸凹がなくなり、拭き掃除も
サッと簡単です。



S サイクロン洗浄

「洗う」と「流す」。サイクロン洗浄は、2つ
の異なる水流で、渦巻き水流をつくり出し、
ポウル面のすみずみまで洗浄します。
また、タンク内の水をすべて洗浄水に使用
するため、こびりつきや洗い残しがほとんど
なく、いつでも気持ちよく使えます。



W 節水・節電

節水効果は、当社従来品と比べ、
最大で約58%。年間水道使用料
金は、約20,119円から約8,415円
に節約できます。ノンホールドハ
ンドルの採用で一定量の水を流す
ので、効果的に節水ができます。
※ココクリンαは、節水効果約54%

条件/家族4人(男性2人、女性2人)大1回/日・小3回/
日・大で265円/m³(税込・下水道料金含む)
出典:省エネ・防犯住宅推進アプローチブック
※水道代は消費税5%時の料金となります。

従来品13L	大6.0L 小4.5L
年間使用水量 75,920L 約20,119円	約58% 節水効果 年間使用水量 31,755L 約8,415円



オート機能

便座内蔵のセンサーにより、手を触れずに便ふたの開閉&便器洗浄ができます。またリモコン操作でも便座の開閉は可能です。便器洗浄は、使用後便器から離れたら自動で洗浄します。

※フルオートとセミオート(リモコン操作による便ふた開閉と洗浄)の切り替えができます。

●オート便ふた開閉



●オート洗浄



CoCoClean II 品番・価格表 ※詳細はP.44をご参照ください。

一般地		便器セット		タンクセット			セット
仕様	対応排水芯 (排水高さ)	品番	標準小売価格	手洗	品番	標準小売価格	標準小売価格
				床	200mm	SC0870-SGB □	
				なし	ST0790-0EE □	¥44,700	¥ 89,500
リフォーム	305-435mm	SC0870-RGB □	¥54,800	あり	ST0790-1EE □	¥49,700	¥104,500
				なし	ST0790-0EE □	¥44,700	¥ 99,500
壁	後抜120mm	SC0870-AGB □	¥54,800	あり	ST0790-1EE □	¥49,700	¥104,500
				なし	ST0790-0EE □	¥44,700	¥ 99,500
	後抜155mm	SC0870-BGB □	¥54,800	あり	ST0790-1EE □	¥49,700	¥104,500
				なし	ST0790-0EE □	¥44,700	¥ 99,500

寒冷地		便器セット		タンクセット			セット
仕様	対応排水芯 (排水高さ)	品番	標準小売価格	手洗	品番	標準小売価格	標準小売価格
				床	200mm	SC0870-SGC □	
				なし	ST0790-0YE □	¥45,100	¥102,300
リフォーム	305-380mm	SC0870-RGC □	¥67,200	あり	ST0790-1YE □	¥50,100	¥117,300
				なし	ST0790-0YE □	¥45,100	¥112,300
壁	後抜120mm	SC0870-AGC □	¥67,200	あり	ST0790-1YE □	¥50,100	¥117,300
				なし	ST0790-0YE □	¥45,100	¥112,300
	後抜155mm	SC0870-BGC □	¥67,200	あり	ST0790-1YE □	¥50,100	¥117,300
				なし	ST0790-0YE □	¥45,100	¥112,300

対応便座

品番	品名	標準小売価格
JCS-850DRN □	温水洗浄便座 サワレット リモコン・脱臭付	¥85,000
JCS552DN □	温水洗浄便座 サワレット55 脱臭付	¥80,000
JCS552EN □	温水洗浄便座 サワレット55	¥70,000
NC823WHL □	暖房便座	¥21,500
NC822W □	普通便座	¥ 9,480

※品番□内には色記号を入れてください。

※品番□には、色記号を入れてください。(例)BW1の場合 SC0870-SGB BW1
※色記号LR8(ピンク)寒冷地仕様は納期14日の受注生産品です。

CoCoClean α 品番・価格表 ※詳細はP.44をご参照ください。

一般地		便器セット		タンクセット			専用温水洗浄便座 標準小売価格	セット 標準小売価格
仕様	対応排水芯 (排水高さ)	品番	標準小売価格	手洗	品番	標準小売価格	SCS-J500D□ ¥140,000	
				床	200mm	SC0870-SGB □		
				なし	ST0791-0EE □	¥59,700		¥244,500
リフォーム	305-435mm	SC0870-RGB □	¥54,800	あり	ST0791-1EE □	¥64,700		¥259,500
				なし	ST0791-0EE □	¥59,700		¥254,500
壁	後抜120mm	SC0870-AGB □	¥54,800	あり	ST0791-1EE □	¥64,700		¥259,500
				なし	ST0791-0EE □	¥59,700		¥254,500
	後抜155mm	SC0870-BGB □	¥54,800	あり	ST0791-1EE □	¥64,700		¥259,500
				なし	ST0791-0EE □	¥59,700		¥254,500

寒冷地		便器セット		タンクセット			専用温水洗浄便座 標準小売価格	セット 標準小売価格
仕様	対応排水芯 (排水高さ)	品番	標準小売価格	手洗	品番	標準小売価格	SCS-J500D□ ¥140,000	
				床	200mm	SC0870-SGC □		
				なし	ST0791-0YE □	¥60,100		¥257,300
リフォーム	305-435mm	SC0870-RGC □	¥67,200	あり	ST0791-1YE □	¥65,100		¥272,300
				なし	ST0791-0YE □	¥60,100		¥267,300
壁	後抜120mm	SC0870-AGC □	¥67,200	あり	ST0791-1YE □	¥65,100		¥272,300
				なし	ST0791-0YE □	¥60,100		¥267,300
	後抜155mm	SC0870-BGC □	¥67,200	あり	ST0791-1YE □	¥65,100		¥272,300
				なし	ST0791-0YE □	¥60,100		¥267,300

※品番□には、色記号を入れてください。(例)BW1の場合 SC0870-SGB BW1

※商品別特長一覧はP.45-P.46をご参照ください。

※オプションはP.43をご参照ください。

表示価格は税抜き価格です。

タンク式トイレ

ValueClean

バリュークリン

基本機能をギュッとつめた
価値あるシンプルな
タンク式トイレです。



樹脂製タンクタイプ

ハイバックガードデザインのタンク。
壁への水跳ねを防ぐデザインで、お手入りを軽減。

陶器製タンクタイプ

薄型タンクながら、手洗部の奥行を185mm確保し、
水跳ねを気にせずしっかり手洗ができます。



BW1
ビュアホワイト

BN8
オフホワイト

LR8
ピンク※

※寒冷地仕様は納期14日の受注生産品です。

U お掃除はつまんで「サッ」とひと拭き フロントスリム

「フロントスリム」はお手入れを簡単にする
ジャニスオリジナルの形状です。一番汚れる
便器手前のフチ上を限界までなくしました。
内側と外側は、つまんで「サッ!!」ひと拭きで
お掃除ができます。フチ上の飛び散り汚れも
軽減し、お掃除スタイルまでキレイにします。



つまんで
サッ!!



フロントスリム サイクロン洗浄 Gコート 節水大6L/小4.5L ロングライフ 水溜りフリー 床排水 200mm リフォーム 305~540mm 壁排水 120・195mm

U ムダのない洗浄でいつもきれいに サイクロン洗浄

便器側面からの水流で、便器内をぐる
り・くまなく洗浄します。タンク内の水
をすべて洗浄水として使うので、こびり
つきや洗い残しがほとんどなく、いつで
も気持ちよく使えます。



水滴 節水・節電

条件/家族4人(男性2人、女性2人)大1回/日・小3回/
日・人で265円/m²(税込・下水道料金含む)
出典:省エネ・防犯住宅推進アプローチブック
※水道代は消費税5%時の料金となります。

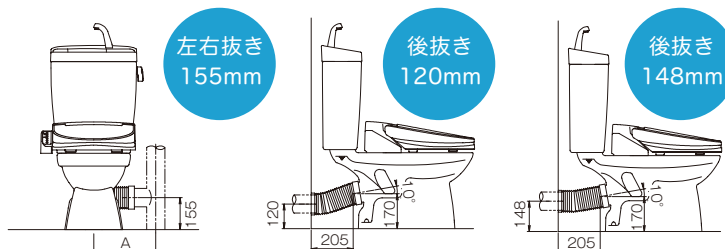
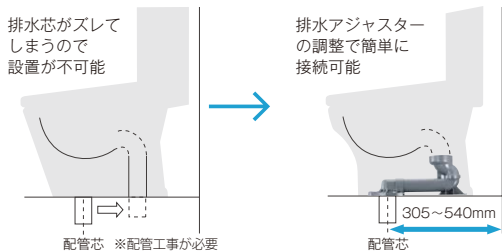
節水効果は、当社従来品と比べ、
最大で約58%。年間水道使用料
金は、約20,119円から約8,415円
に節約できます。ノンホールドハ
ンドルの採用で一定量の水を流す
ので、効果的に節水ができます。

従来品13L	大6.0L 小4.5L
年間使用水量 75,920L 約20,119円	年間使用水量 31,755L 約8,415円
	約58% 節水効果

選べる排水

リフォーム/対応305~540mm

壁/左右抜き155mm 後抜き120~148mm



ValueClean 品番・価格表

陶器製タンク

一般地		便器セット		タンクセット			セット
仕様	対応排水芯 (排水高さ)	品番	標準小売価格	手洗	品番	標準小売価格	標準小売価格
床	200mm	SC0840-SGB □	¥36,500	あり	ST0790-1EF□	¥48,000	¥84,500
				なし	ST0790-0EF □	¥43,000	¥79,500
リフォーム	305-540mm	SC0840-RGB □	¥53,500	あり	ST0790-1EF □	¥48,000	¥101,500
				なし	ST0790-0EF □	¥43,000	¥96,500
壁	後抜き120-148mm 左右抜き 155mm	SC0840-PGB □	¥37,500	あり	ST0790-1EF □	¥48,000	¥85,500
				なし	ST0790-0EF □	¥43,000	¥80,500

寒冷地		便器セット		水抜き式タンクセット			セット
仕様	対応排水芯 (排水高さ)	品番	標準小売価格	手洗	品番	標準小売価格	標準小売価格
床	200mm	SC0840-SGC □	¥48,900	あり	ST0790-1YF□	¥48,500	¥97,400
				なし	ST0790-0YF□	¥43,500	¥92,400
リフォーム	305-540mm	SC0840-RGC □	¥65,900	あり	ST0790-1YF□	¥48,500	¥114,400
				なし	ST0790-0YF□	¥43,500	¥109,400
壁	後抜き120-148mm 左右抜き 155mm	SC0840-PGC □	¥49,900	あり	ST0790-1YF□	¥48,500	¥98,400
				なし	ST0790-0YF□	¥43,500	¥93,400

※品番□には、色記号を入れてください。(例)BW1の場合 SC0840-SGB BW1
※リフォーム仕様はアジャスター同梱となっております。※色記号LR8(ピンク)寒冷地仕様は納期14日の受注生産品です。

樹脂製タンク

一般地		便器セット		タンクセット			セット
仕様	対応排水芯 (排水高さ)	品番	標準小売価格	手洗	品番	標準小売価格	標準小売価格
床	200mm	SC0840-SGB □	¥36,500	あり	SV1900-1EF□	¥48,000	¥84,500
				なし	SV1900-0EF□	¥43,000	¥79,500
リフォーム	305-540mm	SC0840-RGB □	¥53,500	あり	SV1900-1EF□	¥48,000	¥101,500
				なし	SV1900-0EF□	¥43,000	¥96,500
壁	後抜き120-148mm 左右抜き 155mm	SC0840-PGB □	¥37,500	あり	SV1900-1EF□	¥48,000	¥85,500
				なし	SV1900-0EF□	¥43,000	¥80,500

寒冷地		便器セット		水抜き式タンクセット			セット
仕様	対応排水芯 (排水高さ)	品番	標準小売価格	手洗	品番	標準小売価格	標準小売価格
床	200mm	SC0840-SGC □	¥48,900	あり	SV1900-1YF□	¥48,500	¥97,400
				なし	SV1900-0YF□	¥43,500	¥92,400
リフォーム	305-540mm	SC0840-RGC □	¥65,900	あり	SV1900-1YF□	¥48,500	¥114,400
				なし	SV1900-0YF□	¥43,500	¥109,400
壁	後抜き120-148mm 左右抜き 155mm	SC0840-PGC □	¥49,900	あり	SV1900-1YF□	¥48,500	¥98,400
				なし	SV1900-0YF□	¥43,500	¥93,400

※品番□には、色記号を入れてください。(例)BW1の場合 SC0840-SGB BW1
※リフォーム仕様はアジャスター同梱となっております。※色記号LR8(ピンク)寒冷地仕様は納期14日の受注生産品です。

対応便座 ※品番□内に色記号を入れてください。

	品名	標準小売価格
JCS-850DRN □	温水洗浄便座 サフレット リモコン・脱臭付	¥85,000
JCS552DN □	温水洗浄便座 サフレット55 脱臭付	¥80,000
JCS552EN □	温水洗浄便座 サフレット55	¥70,000

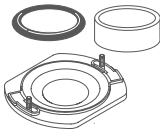
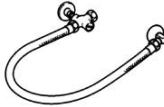
	品名	標準小売価格
NC823WHL □	暖房便座	¥21,500
NC822W □	普通便座	¥9,480

※商品別特長一覧はP.45-P.46をご参照ください。
※オプションはP.43をご参照ください。

表示価格は税抜き価格です。

Option


共通

<p>NC9VS 樹脂製床 フランジセット ¥2,340 ※VP75・VU75・VU100対応</p> 	<p>NC79FLFA 取替止水栓 ¥14,000 ※給水口が便器背面にある場合に使用</p> 
---	---


給水延長ホース

CoCoClean ValueClean

P19345
延長ホース ¥5,000
※L=300mm
※右給水対応用



MightyClean CoCoClean ValueClean

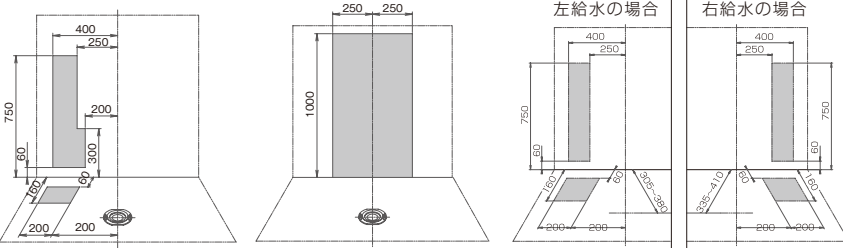


SmartClean

P19350
延長ホース+ニップル ¥7,000
※L=500mm

P19351
延長ホース+ニップル ¥11,000
※L=1,000mm

■給水範囲




※は標準の給水ホース(L=550mm)で施行できる範囲です。
※給水位置が以外の場合は延長ホースが必要となります。

※壁給水で給水位置が便器後方(部分)の場合は取替止水栓が必要となります。

※延長ホース500mmで対応できる給水範囲(部分)です。

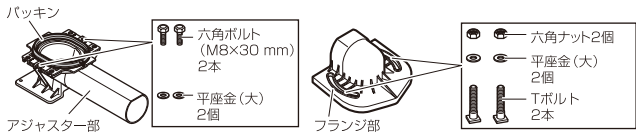
※延長ホース1,000mmで対応できる給水範囲(部分)です。

排水アジャスター

 <p>MightyClean</p> <p>MESC803-03 排水アジャスター本体 ¥16,000 ※排水ゴムジョイント付 ※フランジ接続用ガスケットは別途</p>	<p>CoCoClean</p> <p>MESC87-01 排水アジャスター本体 ¥12,000 ※排水ゴムジョイント付 ※フランジ接続用ガスケットは別途</p>	<p>ValueClean</p> <p>MESC84-01 排水アジャスター本体 ¥19,000 ※排水ゴムジョイント付 ※フランジ接続用ガスケットは別途</p>
---	--	---

SmartClean

P69203-Z1
排水アジャスターセット ¥19,000



※注意
排水アジャスターは、商品ごとにサイズ・形状が異なります。
洗浄性能を確保するために、商品に合った排水アジャスターをご使用ください。
使用されないと、洗浄不良や詰まることがあります。

壁排水仕様 推奨排水接続管

<p>CoCoClean</p>  <p>AK1675W 排水接続管 アキレス株式会社</p>	<p>ValueClean</p>  <p>AK2575W 排水接続管 アキレス株式会社</p>
---	--

※定価はメーカーに準ずる。
※標準納期受注後7日出荷
排水用接続管の仕様に関しては建築基準法並びに消防法との兼ね合いを関係行政機関にご確認ください。

仕様・機能表

		マイティクリン950	マイティクリン850	スマートクリン	ココクリン ^a	
便器	定格電源	-		交流100V 50-60Hz (共用)	-	
	定格消費電力	-		15W	-	
	使用水压範囲	0.07 (流動圧) ~0.75MPa (静水圧)		0.06 (流動圧) ~0.75MPa (静水圧)	0.05 (流動圧) ~0.75MPa (静水圧)	
	使用温度範囲	0~40℃		0~40℃	0~40℃	
	電源コード	-		1m	-	
	給水方式	水道直結式		水道直結式	水道直結式	
	リモコン電源	-		単四形乾電池：2本	-	
	凍結予防	電源	交流100V 50-60Hz (共用)		交流100V 50-60Hz (共用)	交流100V 50-60Hz (共用)
		ヒーター容量	23W ※寒冷地仕様のみ		23W ※寒冷地仕様のみ	23W ※寒冷地仕様のみ
電源コード		約1m		約1m※本体電源と同一	約1.0m	
温水洗浄便座	便座サイズ	大形/普通 共用		大形/普通 共用	大形/普通 共用	
	区分	貯湯式		貯湯式	瞬間式	
	定格電源	交流100V 50-60Hz (共用)		交流100V 50-60Hz (共用)	交流100V 50-60Hz (共用)	
	定格消費電力	1,055W		560W	1,267W	
	年間消費電力量	164 (229) kWh/年		171 (237) kWh/年	104 (152) kWh/年	
	商品重量 (便座本体のみ)	約4.0kg		約3.8kg	約4.3kg	
	電源コード	約1.2m		約1.2m	約1.2m	
	使用水压範囲	0.069~0.735MPa		0.069~0.735MPa	0.07-0.75MPa	
	暖房便座	表面温度	切・約30/34/38℃ 3段階		切・約35/37/39℃ 3段階	切・約30℃~40℃ 4段階
		ヒーター容量	1,000W		505W	1,200W
		安全装置	温度ヒューズ		温度過昇防止器	温度ヒューズ
	温水洗浄	おしり洗浄 (L/分)	0.35~0.55		1.0	0.45~0.6
		ビデ洗浄 (L/分)	0.35~0.55		1.0	0.45~0.6
		水勢調整	5段階		5段階	4段階
		ノズル位置調整	7段階		-	-
		温水タンク (L)	0.25		0.83	-
		ヒーター容量	55W		55W	55W
		温水温度	切・約34/37/40℃		切・約35/38/40℃	切・約30℃~40℃ 4段階
		安全装置	空運転防止制御・温度過昇防止器・温度ヒューズ		空運転防止制御・温度過昇防止器・温度ヒューズ	温度過昇防止器・温度ヒューズ
	脱臭装置	脱臭剤	触媒脱臭		触媒脱臭	触媒脱臭
運転制御		マイコン自動制御 (着座センサー連動)		マイコン自動制御 (着座センサー連動)	マイコン自動制御 (着座センサー連動)	
リモコン電源	単三形乾電池：2本		単三形乾電池：2本	単三形乾電池：2本		
その他安全装置	漏電しゃ断器 (内蔵)・着座センサー (内蔵 静電容量式)		漏電しゃ断器 (内蔵)・着座センサー (内蔵 静電容量式)	漏電ブレーカー付プラグ		
2012年度省エネ基準達成率 (%)		111		107	129	


スマートクリン設置時の注意事項

設置工事をされる場合は、「施工説明書」をよく読んで施工ください。


- 3階建て以下の住宅のみに設置が可能です。
- 既設の給水位置によっては、取り付けができない可能性があります。事前に設置可能かどうかをご確認ください。
- 電源コードは1mです。コンセントは電源コードが届く範囲内に設置してください。
- 寒冷地用は、コンセントが2個必要です。
- 最大1400Wの消費電力を使用できるように、定格15A以上の電源コンセントを単独で配線してください。ブレーカーの許容電力もご確認ください。また、必ずアース工事を行ってください。
- 2台以上並べて設置される場合は、リモコン操作時に相互干渉のおそれがありますので、必ず天井までの間仕切りを行ってください。
- インバーター照明をご使用されている場合、トイレの環境条件によりリモコン操作等をおこなえないことがあります。
- 黒色や濃い色等の壁紙や天井の場合はリモコンの信号が吸収されてしまい反応しないため、商品のご使用ができません。
納入前に必ず現場をご確認ください。
- 便器の使用水压範囲は、最低必要水压：0.06MPa (流動圧・最低必要吐水量12L/分) から最高使用水压：0.75MPa (静水圧) です。給水圧力が0.75MPaを超える場合は、市販の減圧弁で0.2~0.3MPa程度に減圧してください。
- トイレ床材は防水加工がされたものをご使用ください。結露水やこぼれた小水が便器と床材のすき間に入り込みシミが発生する恐れがあります。
- 結露水や小水が便器と床のすき間に侵入すると、床を腐らせる原因となります。便器床接地部周囲に防カビ性の透明シリコンシーリング剤を塗布することをおすすめします。
- 結露水や小水が床にこぼれた場合はふき取ってください。また、換気扇を回したり、窓を開けたりしてトイレの換気を行えば、結露を軽減することができます。
- カタログ掲載の商品は、水道水および飲用可能な井戸水 (地下水) 以外で使用しないでください。
- 節水形便器を使用する場合は、排水管径・管長・勾配などについて適切な処置を講じてください。
洗浄不良や詰まりの原因になることがあります。
- 一部の都市では、大洗浄の水量が8L以下の節水形便器の設置条件が行政上の立場から決められている所もありますので、その場合は所轄官庁の指示に従ってください。
- 排水管が防火区画を貫通する場合は、事前に所轄消防署にご確認いただき、その指示に従ってください。
- 浴室などの湿気の多い場所に設置しないでください。破損の原因となります。

施工上の注意事項

- ・水量調整は、施工後の点検で排出性能が確保されたことを確認の上、行ってください。
- ・上記節水性能は、JISに準じていますが、汚物は、個人差・体調・量により異なりますので2度以上の洗浄が必要となる場合があります。
- ・節水型便器を設置する場合は、排水管・管長・勾配などについて適切な処置を講じてください。
洗浄不良や詰まりの原因になることがあります。
- ・リフォーム仕様の各社便器対応表は、P.30をご参照ください。

商品別 特長一覧

		商品名・画像	タンク式ローシルエット <i>MightyClean 950</i>		タンク式ローシルエット <i>MightyClean 850</i>	
			マイティクリン950		マイティクリン850	
		排水仕様	床排水	リフォーム	床排水	リフォーム
便器	フチ形状	フロントスリム	●		●	
		フチなし	360度まる見え		360度まる見え	
	洗浄水流	サイクロン洗浄	●		●	
		汚れ防止加工Gコート	●		●	
		節水性（洗浄水量）	大4.8L小4.0L		大4.8L小4.0L	
		防露便器	●		●	
		防露タンク	●		●	
		給水位置	床・壁		床・壁	
		排水位置mm（壁排水時 排水高さ）	200	265-435	200	265-435
		サイズ	大形		大形	
凍結予防	ヒーター容量	23W		23W		
	安全装置	温度ヒューズ		温度ヒューズ		
	電気コード長さ	1.0m		1.0m		
	タンク水抜仕様	-		-		
		-		-		
洗浄便座	洗浄機能	おしり洗浄	●		●	
		ビデ洗浄	●		●	
		マッサージ洗浄	●		●	
		エアインマイルド洗浄	-		-	
		ムーブ洗浄	●		●	
	清潔機能	ツインノズル	●		●	
		ノズルセルフクリーニング	●		●	
		ノズルお掃除モード	●		●	
		オート脱臭	●		●	
		便ふた着脱	●		●	
		便座本体ワンタッチスライド	●		●	
		飛び散りガード	-		-	
	快適機能	暖房便座	●		●	
		リモコン	●		●	
		オート便器洗浄	-		-	
		リモコン便器洗浄	大小切替あり		-	
		オート開閉（便ふた）	-		-	
		リモコン便ふた開閉	●		-	
		リモコン便座開閉	●		-	
		便座・便ふたソフト閉止	●		●	
		オート脱臭	●		●	
			●		●	
	エコ機能	着座センサー	●		●	
		節電（切タイマー）時間	8h		8h	
	掲載ページ		33		33	

タンクレス SmartClean		タンク式 CoCoClean α			タンク式 CoCoCleanII			タンク式 ValueClean		
										
スマートクリン		ココクリン α			ココクリンII			バリュークリン		
床排水	リフォーム	床排水	リフォーム	壁排水	床排水	リフォーム	壁排水	床排水	リフォーム	壁排水
●		●			●			●		
まる見え		全周フチなし			全周フチなし			全周フチなし		
●		●			●			●		
●		●			●			●		
大4.5L小4.0L		6L		8L	大6L小4.5L		大8L小6L	大6L小4.5L		
●		●			●			●		
—		●			●			●		
床・壁		床・壁			床・壁			床・壁		
200・120	305-380	200	305-435	後抜 A:120 B:155	200	305-435	後抜 A:120 B:155	200	305-540	左右抜155 後抜148
大形		大形			大形			大形		
23W		23W			23W			23W		
温度ヒューズ		温度ヒューズ			温度ヒューズ			温度ヒューズ		
1.0m		1.0m			1.0m			1.0m		
—		●								
●		●								
●		●								
●		—								
—		●								
—		●								
●		2段ノズル								
—		●								
—		●								
●		●								
●		●								
●		●								
●		●								
●		●								
—		大のみ								
大小切替あり		大のみ								
—		●								
—		●								
—		●								
●		●								
●		●								
●		●								
8h		自由設定								
37		39			39			41		

搭載便座による

温水洗浄便座

Sawalet[®] 850シリーズ

(リモコン操作タイプ、脱臭機能付温水洗浄便座)
便座の取付方法が変わりました。

温水洗浄便座

リモコン操作
タイプ

大形・普通
兼用



デザイン一新
スッキリ・ゆったり



JCS-850DRN □
¥85,000

●リモコン付・脱臭機能付
※品番□内に色記号を入れて下さい。

機能一覧表

洗浄機能	おしり洗浄	清潔機能	便座本体ワンタッチスライド
	ビデ洗浄		便ふた着脱
	マッサージ洗浄		ノズル掃除モード
	ノズル位置調整		
快適機能	ワイヤレスリモコン		
	暖房便座		
	便座・便ふたソフト閉止		
	切タイマー節電		
	触媒脱臭		



BW1(ビュアホワイト)



BN8(オフホワイト)



LR8(ピンク)

便利なワイヤレスリモコン



便座の操作は、ワイヤレスリモコンでできるから、かんたん・らくらくです。

かんたん節電設定



リモコンボタン1つで8時間切りタイマーのセットが可能です。夜間などの長時間をしっかりと節電。



便座自体の通電は、本体側面の電源ボタンで簡単設定。外出時や長期留守時にかしこく節電。

ゆったり大きな便座



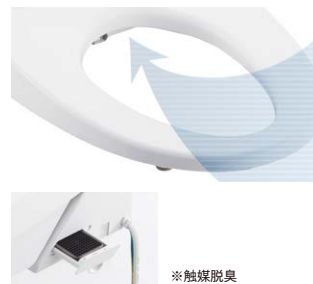
※当社従来品比
デザインを一新。ふたを大きくすることでスッキリとしたシルエットに。また、兼用サイズながらゆったりと座れる大きな便座サイズです。

お手入れらくらく(ワンタッチスライド)



本体側面のボタンを押して引くだけで簡単に便座が取り外せ、気になる隙間のお掃除がらくにできます。

いつも快適(オート脱臭)



※触媒脱臭
着座すると自動で脱臭を開始します。気になるニオイをしっかりキャッチ、次の人への思いやり機能です。

ツインノズル



ビデ洗浄 おしり洗浄
おしり洗浄とビデ洗浄は、ノズルが分かれているから、清潔に安心してお使いいただけます。

2012年省エネ基準111%達成

※年間電気料金1kWh=22円で計算

切タイマー節電で年間電気料金(目安)約3,610円

切タイマー節電により、おやすみの時や留守にする時など、通電を抑え消費電力を節約できます。

※年間電気代の試算は、P.50「温水洗浄便座の電気料金について」をご参照ください。

切タイマー節電

節電ボタンを設定すると温水・暖房便座への通電を8時間停止します。8時間経過すると、温水・暖房便座への通電を開始します。夜間あまり使用しない時間帯の電力の節約になり、便利です。

表示価格は税抜き価格です。

温水洗浄便座

Sawalet[®] 55シリーズ

(本体操作タイプ、大形・普通兼用)



BW1(ピュアホワイト) BN8(オフホワイト) LR8(ピンク)

本体操作
タイプ

大形・普通
兼用

JCS552DN □ ¥80,000

●脱臭機能付

JCS552EN □ ¥70,000

※品番□内に色記号を入れてください。

機能一覧表

洗浄機能	おしり洗浄 ビデ洗浄
快適機能	暖房便座 便座・便ふたソフト閉止 節電モード・切タイマー節電 触媒脱臭
清潔機能	便ふた着脱 ノズルセルフクリーニング

シンプルな機能で誰もが使いやすい、大きい操作ボタンを配置した本体操作タイプの温水洗浄便座です。脱臭機能付きと脱臭機能なしの2種類からお選びいただけます。

*1 大きい操作ボタン

よく使うボタンは大きくハッキリ、使いやすい配置となっています。

*2 バイリンガル表示パネル

福祉対応の点字表示はもちろん、国際化対応の英文も併記しています。



オート脱臭(JCS552DNのみ)



着座すると自動的に脱臭を開始します。立ち上がった後から約1分後に自動停止します。

※脱臭カートリッジ 約7年間交換不要



ツインノズル



おしりとビデが2本に分かれているので清潔です。

飛び散りガード



※実際には赤くありません。

便座内側にぐるっとブロックを設け、飛び散り汚れで便座が汚れるのを防ぎます。

簡単便ふた着脱



ワンタッチで便ふたが取り外せ、気になる汚れも丸洗いでできます。

2012年省エネ基準100%達成

※年間電気料金1kWh=22円で計算

切タイマー節電で年間電気料金(目安)約4,030円

切タイマー節電により、おやすみの時や留守にする時など、通電を抑え消費電力を節約できます。

※年間電気代の試算は、「P.50「温水洗浄便座の電気料金について」をご参照ください。

切タイマー節電

節電ボタンを設定すると温水・暖房便座への通電を5時間(10時間)停止します。5時間(10時間)経過すると、温水・暖房便座への通電を開始します。夜間あまり使用しない時間帯の電力の節約になり、便利です。

表示価格は税抜き価格です。

暖房便座



NC823WHL □ ￥21,500

●大形便器用
便座・便ふた ソフト閉止
便ふたワンタッチ着脱
本体かんたん着脱
取付簡単ナット採用



NC823WHS □ ￥21,500

●普通便器用
便座・便ふた ソフト閉止
便ふたワンタッチ着脱
本体かんたん着脱
取付簡単ナット採用



普通便座



NC822W □ ￥9,480

●大形便器用
本体かんたん着脱



NC801W1 □ ￥9,370

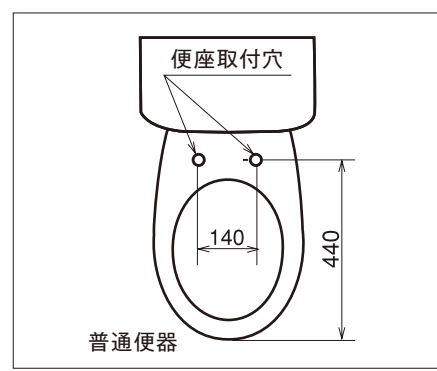
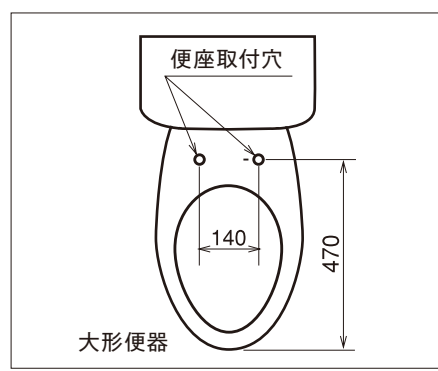
●普通便器用
ヒンジL=95mm



品番□内に色記号を入れてください。

■ご購入前に～便座のサイズについて～

便座のサイズは、洋風(腰掛)便器の大きさに合わせ、大形サイズと普通サイズの2タイプをご用意しています。便器取付の際は、便座を持ち上げて便座の取付け穴から便器先端までの縦サイズを測ってご確認ください。当社の温水洗浄便座は、兼用サイズとなっており、取り付け位置を調整することで、大形便器・普通便器どちらにも設置ができます。



■2012年度省エネ法に基づいた測定値 ()内はタイマー節電機能を使用しない場合の年間消費電力量



JCS-850DRN		
	省エネ基準 達成率 111%	年間消費 電力量 164(229)kWh/年
目標年度 2012年度		

JCS552DN/JCS552EN		
	省エネ基準 達成率 100%	年間消費 電力量 183(254)kWh/年
目標年度 2012年度		

NC823WHL		
	省エネ基準 達成率 100%	年間消費 電力量 141kWh/年
目標年度 2012年度		

NC823WHS		
	省エネ基準 達成率 103%	年間消費 電力量 136kWh/年
目標年度 2012年度		

■省エネマークについて

-  このマークは省エネ基準を達成した機種を表示しています。
-  このマークは省エネ性を表示するものです。商品をお選びになる際の参考にしてください。「省エネ基準達成率」は2012年基準に対する達成率を示しています。

■温水洗浄便座の電気料金について

消費電力量測定基準

省エネ法に基づいて、湯沸し方式などの種類別の算定式により、4人家族（男性2人、女性2人）で1日あたり16回使用した場合を基準に、便座部分は季節別、温水部は年平均で消費電力量を算出したものです。タイマー節電機能は、一般家庭でのタイマー平均時間（7.7時間）で算出しております。

温水洗浄便座の消費電力量について

年間消費電力量・省エネ基準達成率は、2012年度基準に基づく測定値で（ ）内はタイマー節電を使用しない場合の年間消費電力量です。消費電力量は、季節によって異なることから、「年間あたり」の値にしています。実際にお使いになる際の消費電力量は、周囲温度や機器の温度設定、節電機能など使い方によって変化しますので、あくまで目安としてご覧ください。

年間電気代の目安 (円/年) = 年間消費電力量 (kWh/年) × 22円/kWh (電気代は消費税5%時の料金となります。)

※電気代は、電力会社ならびに各ご家庭の使用電力によって異なりますが、目安として1kWhあたり22円 (※電気代は消費税5%時の料金目安となります。)

便座機能表


商品名	サワレット850		サワレット55		暖房便座	暖房便座	
品番・形名	JCS-850DRN		JCS552DN	JCS552EN	NC823WHL	NC823WHS	
対応便器サイズ	大形/普通 共通		大形/普通 共通		大形	普通	
区分	貯湯式		貯湯式		暖房便座	暖房便座	
定格電源	交流100V 50/60Hz		交流100V 50/60Hz		交流100V 50/60Hz	交流100V 50/60Hz	
定格消費電力	1.055W		561W		48W	45W	
年間消費電力量	164 (229) kWh/年		183 (254) kWh/年		141Wh/年	136kWh/年	
給水方式	水道直結式		水道直結式		-	-	
質量 (便座本体のみ)	約4Kg		約4.3Kg	約4.2Kg	約2.5Kg	約2.5Kg	
電源コード	長さ1.2m		長さ1.2m		長さ1.2m	長さ1.2m	
使用水圧範囲	0.069Mpa~0.735Mpa		0.069Mpa~0.735Mpa		-	-	
最低使用環境温度	室温3~40℃、水温3~35℃		室温3~40℃、水温3~35℃		室温3~40℃	室温3~40℃	
温水洗浄	洗浄水量	おしり洗浄	0.35~0.55		0.7~1.1	-	-
		(ℓ/分)	0.35~0.55		0.7~1.3	-	-
	水勢調節	ビデ洗浄	0.35~0.55		0.7~1.3	-	-
		水勢調節	5段階 (弱~強)		5段階 (弱~強)	-	-
	ノズル位置調節	7段		-	-	-	
	湯水タンク	0.25L		1.25L		-	-
	ヒーター容量	1,000W		500W		-	-
	温水温度	切、34℃、37℃、40℃		切、34℃~40℃		-	-
安全装置	空運転防止制御 (フロート式)		空焚防止装置		-	-	
	温度過昇防止器、温度ヒューズ		温度過昇防止器、温度ヒューズ		-	-	
脱臭装置	脱臭剤	触媒脱臭		触媒脱臭	-	-	
	運転制御	マイコン自動制御		マイコン自動制御	-	-	
	脱臭風量	約0.1㎡		約0.1㎡	-	-	
暖房便座	表面温度	切、3段階 (30℃、34℃、38℃)		切、3段階 (35℃~39℃)	-	-	
	ヒーター容量	55W		55W	-	-	
	安全装置	温度ヒューズ		低温やけど防止装置、温度過昇防止器	温度ヒューズ	温度ヒューズ	
リモコン電源	単三形乾電池2本		-		-	-	
その他の安全装置	漏電遮断回路 (内蔵)		漏電遮断回路 (内蔵)		-	-	
	着座センサー (内蔵・静電容量式センサー)		着座センサー (内蔵・静電容量式センサー)		-	-	

■リモコン設置について

- インバーター照明下でリモコンを使用した場合、トイレの環境条件により作動しないことがあります。ご購入前に特殊な照明をご使用でないかご確認ください。
- 黒っぽい壁ではリモコン信号の受信条件が悪くなり、リモコンを操作しても本体が反応しないことがあります。この場合はリモコンの位置を変えて操作するようにしてください。

■定期点検について (有料)

安心して末永く快適にご使用いただくために、定期点検をおすすめします。ご使用開始後5年程度で買い上げの販売店、または当社に定期点検をお申し付けください。

愛情点検	★長年ご使用の温水洗浄便座の点検を!	
	<p>こんな症状はありませんか?</p> <ul style="list-style-type: none"> ・電源コードや電源プラグが異常に熱い。 ・本体が異常に熱い。 ・異常なおいがする。 ・その他の異常故障がある。 	<p>→</p> <p>ご使用中 止</p> <p>故障や事故防止のため、コンセントから電源プラグを抜いて、必ず販売店、又は当社に相談してください。</p>

フロントスリム ストール型小便器

フロントスリムで
お掃除もしやすくなりました。
住居や商業施設に最適な中型サイズです。
オプションの自動洗浄ユニットで、
自動式洗浄に簡単に替えることができます。

小便器もフロントスリム



ゴシゴシ掃除から
ひと拭き掃除へ。
お掃除スタイル
までキレイに。



ストール型小便器セット (トラップ着脱式・洗浄弁セット)

一般地 セット品番 US6000CGA0 □ **¥58,900**
340 x 380 x 920mm

セット内訳

小便器	U600CG □	¥41,000
金具セット	JU600 □	¥ 9,000
小便器洗浄弁	JU6A	¥ 8,900

寒冷地 セット品番 US6000CGAF □ **¥61,400**
340 x 380 x 920mm

セット内訳 (洗浄弁変更)

小便器洗浄弁	JU6AF	¥11,400
--------	-------	---------

※品番□には、色記号を入れてください。



■オプション

受注品14日

自動洗浄ユニット

通常の洗浄弁に取り付けるだけで自動式洗浄になります。

- 前洗浄+本洗浄のダブル洗浄
- 最終使用から24時間ごとにタイマー洗浄
- 清掃時の手動洗浄機能付き
- 電池交換時期をLED点滅でお知らせ



自動洗浄ユニット

VH-15 (1) **¥43,000**
※株式会社バイタル社製

小便器



写真セット
壁掛小便器 (トラップ無)

U120 BW1 **¥12,760**

小便器	U120 BW1	¥7,200
ストラップ	TU120 BW1	¥1,900
小便器用洗浄水栓	NU1	¥2,900
化粧頭付木ねじ	NT7A BW1(4)	¥ 760

小便器洗浄水栓

お住まいの地域仕様にあった水栓をお使いください。凍害などで破損の恐れがあります。

<p>NU1[㊤] ¥2,900</p> <p>13mm U120用 ※一般地用</p>	<p>JU6[㊤] ¥8,900</p> <p>13mm U120用 ※一般地用</p>	<p>JU6F[㊤] ¥11,400</p> <p>13mm U120用 ※寒冷地用</p>
<p>NU1A[㊤] ¥2,900</p> <p>13mm U600CG ※一般地用</p>	<p>NU1AY[㊤] ¥2,900</p> <p>13mm U600CG ※寒冷地用</p>	<p>JU6A[㊤] ¥8,900</p> <p>13mm U600CG ※一般地用</p>
		<p>JU6AF[㊤] ¥11,400</p> <p>13mm U600CG ※寒冷地用</p>

表示価格は税抜き価格です。

アクセサリ

こだわりの空間をトータルで演出していただけるよう、アクセサリも多数ご用意しています。
お好みに合わせてお選びください。

ナチュラル

棚付2連紙巻器
AU0330W-06
¥8,000

カラー：メープル
330×120×150mm



棚付2連紙巻器
AU0330W-07
¥8,000

カラー：ウォールナット
330×120×150mm



カウンター付2連紙巻器
AU1020W-06
¥26,000

カラー：メープル
1020×120×156mm



カウンター付2連紙巻器
AU1020W-07
¥26,000

カラー：ウォールナット
1020×120×156mm



シンプル スタイリッシュ モデルチェンジ予定



ペーパーホルダー
NC721
¥7,800

170×126×77mm



タオルハンガー
NA119
¥6,500

170×100×77mm



タオルバー
NA221
¥7,000

460×60×53mm

スタンダード



2連紙巻器
NC73VJW
¥3,500
324×100×132mm



ワンタッチ式紙巻器
NC71VJ □
¥2,220
170×84×98mm
※木ねじ付
※芯なしタイプは使用できません。

カラー BW1 ビュアホワイト BN8 オフホワイト LR8 ピンク
※品番□には、色記号を入れて下さい。



タオルリング
NA115S
¥2,070
φ130×45mm
※木ねじ付



タオルリング
NA117
¥2,070
190×188×51mm
※木ねじ付



タオルバー
NA491V □
¥2,010
φ14×400mm
※木ねじ付



タオルバー
NA193V
¥1,840
φ12.7×600mm
※木ねじ付

タオルバー
NA194V
¥1,730
φ12.7×450mm
※木ねじ付

カラー BW1 ビュアホワイト BN8 オフホワイト LR8 ピンク
※品番□には、色記号を入れてください。



タオルバー
NA201
¥3,220
φ10×420mm
※木ねじ付

アクセサリバー



アクセサリバーI型
NA10C
¥10,000
600×φ30mm
カラー：ホワイト



アクセサリバーI型
NA12B
¥15,500
600×φ34mm
カラー：ホワイト



アクセサリバーI型
NA12A
¥15,500
600×φ34mm
カラー：木目



アクセサリバーL型
NA11C
¥18,000
500×500φ30mm
カラー：ホワイト



アクセサリバーL型
NA13B
¥26,000
600×600φ34mm
カラー：ホワイト



アクセサリバーL型
NA13A
¥26,000
600×600φ34mm
カラー：木目



壁掛収納棚
LTCJ3301T-PW
¥21,000
320×161×516mm
カラー：パールホワイト



壁掛収納棚
LTCJ3301T-BC
¥26,000
320×161×516mm
カラー：ブラウンチェリー



壁掛収納棚
LTCJ3301T-CT
¥26,000
320×161×516mm
カラー：チャコールチーク

収納例



- 収納：標準的なトイレットペーパー 6ロール
- 棚：2段（可動）
- 左右兼用

化粧鏡



収納棚付 1面鏡
LUM451CS
¥39,000
450×122×503mm



収納例

- 鏡内は全面収納スペース。棚は簡単に取り外せ、お掃除も楽にできます。



化粧鏡
LUM601CS
¥28,000
600×600mm



化粧鏡
LUM602CS
¥28,000
600×520mm



化粧鏡
NM1
¥3,390
305×406mm
※止金具・ねじ付

化粧鏡
NM6
¥12,000
199×800mm
※止金具・ねじ付



トイレ用手洗

バリエーション追加予定

自分流にアレンジできるデザイン手洗です。
使いやすさを兼ね備えたおしゃれなトイレ空間をお手伝いします。



コンパクトな角形デザインの手洗器。手洗部を深くすることで手が洗いやすくなりました。背面に一体のバックガードを設けているので、壁への水ハネも軽減します。



スタイリッシュなデザインの水栓金具が高級感を演出します。使いやすいレバーハンドルを採用したやさしい設計です。

■コンパクトライン水栓セット



LS353RPF PK3

設置場所にあわせ、給排水仕様を3タイプご用意しています。水栓金具と給排水金具のセット品です。



LS353RSS BW1

■手洗キャビ

日本人の体格向上にあわせ、手洗位置を40mm高くしさらに使いやすくなりました。



LTCK3501-0 BW1

■手洗カウンター

使いやすくなった手洗キャビに立ち座り時のサポートになるうれしいカウンターをセット。



SDK1350N60 BW1
カウンターカラー:メープル



SDK1350N70 BW1
カウンターカラー:ウォールナット

品番・価格表

コンパクトライン 水栓セット

排水	給水	品番	ボウルカラー	標準小売価格
壁	壁	LS353RPF □	BW1・BN8	¥61,000
			BK・PK3・BL3	¥71,000
床	壁	LS353RSF □	BW1・BN8	¥64,500
			BK・PK3・BL3	¥74,500
床	床	LS353RSS □	BW1・BN8	¥66,000
			BK・PK3・BL3	¥76,000

*品番中□には、ボウルカラーを入れてください。



手洗キャビ

標準排水	給水	品番	標準小売価格	▽扉カラー	□ボウルカラー
床 ※壁オプション対応	別途	LTCK3501-0 BW1	¥73,000	0 (パールホワイト)	BW1
		LTCK3501-0 BN8		0 (パールホワイト)	BN8

手洗カウンター

開口mm	標準排水	給水	品番	標準小売価格	◇カウンターカラー	▽扉カラー	□ボウルカラー
1350	床 ※壁オプション対応	別途	SDK1350N60 BW1	¥99,000	6 (メープル)	0 (パールホワイト)	BW1
			SDK1350N60 BN8		6 (メープル)	0 (パールホワイト)	BN8
			SDK1350N70 BW1		7 (ウォールナット)	0 (パールホワイト)	BW1
			SDK1350N70 BN8		7 (ウォールナット)	0 (パールホワイト)	BN8

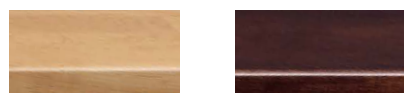
カラーバリエーション

ボウルカラー (□)



BW1 (ピュアホワイト) BN8 (オフホワイト)

カウンターカラー (◇)



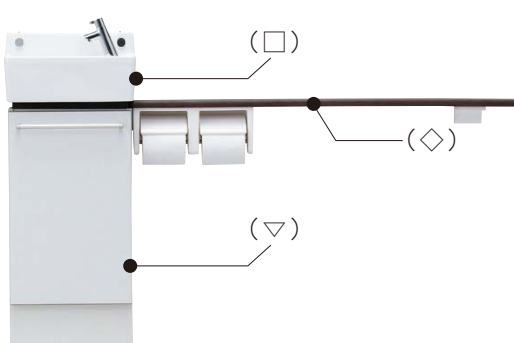
6 (メープル) 7 (ウォールナット)

扉カラー (▽)



0 (パールホワイト)

手洗カウンター



手洗キャビ



止水栓対応表及びオプション

ストレート形止水栓	アングル形止水栓
NL211F435WY30	NL221F60WY
¥7,000	¥2,700

44131 排水Pトラップ用L管 ¥1,000	44705 リターンバンド管 (Sトラップ用) ※ ¥1,000	P69124 リターンバンド管用アダプター※ ¥500
-------------------------------	--	-----------------------------------

*住宅性能表示の評価基準改定、施工に伴い「維持管理への配慮」の項目において、等級3または2に適合するためには、排水部分の直管ネジ込み式が必要となります。

表示価格は税抜き価格です。

トイレ用手洗

モデルチェンジ予定

LTCJキャビネット

使い勝手のよいコンパクトラインにちょっとした小物入れスペースを設けました。配管が隠れるのでスッキリとしたトイレ空間を演出します



品番・価格表

排水	給水	品番	扉カラー	ボウルカラー	標準小売価格
床	別途	LTCJ3501R-PW □	パールホワイト	BW1・BN8	¥73,000
				BK・PK3・BL3	¥83,000
		LTCJ3501R-CT □	チャコールチーク	BW1・BN8	¥78,000
				BK・PK3・BL3	¥88,000
		LTCJ3501R-BC □	ブラウンチェリー	BW1・BN8	¥78,000
				BK・PK3・BL3	¥88,000

※ご注文の際は、品番□にボウルカラーを入れてください。

止水栓対応表

ストレート形止水栓	アングル形止水栓
NL211F420WY30	NL221F60WY
¥7,000	¥2,700

カラーバリエーション



表示価格は税抜き価格です。

SDJカウンター

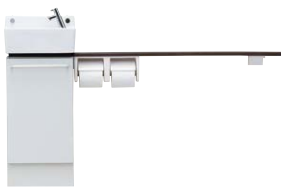


コンパクトラインに、ユニバーサルデザインのカウンターをセット。便器から立ち上がる際に、サポートとして使える低めのカウンター位置です。



ユニバーサルデザインのカウンター

便器から立ち上がる際に、サポートとして使える低めのカウンター。

品番・価格表

	間口 mm	排水	給水	品番	ボウルカラー (△)	カウンターカラー (◇)	扉カラー (▽)	標準小売価格
紙巻器付 	1350	床	別途	SDJ135RN1-△◇▽	1・2	2・3	0	¥115,000
					3・4・5		2・3	¥120,000
					0		0	¥125,000
	1500			SDJ150RN1-△◇▽	1・2		2・3	¥125,000
					3・4・5		0	¥130,000
					0		2・3	¥135,000
紙巻器付収納棚 	1350	床	別途	SDJ135RA3-△◇▽	1・2	2・3	0	¥137,000
					3・4・5		2・3	¥142,000
					0		0	¥147,000
	1500			SDJ150RA3-△◇▽	1・2		2・3	¥152,000
					3・4・5		0	¥142,000
					0		2・3	¥147,000
紙巻器付収納棚+オープン収納棚 	1350	床	別途	SDJ135RB3-△◇▽	1・2	2・3	0	¥153,000
					3・4・5		2・3	¥158,000
					0		0	¥163,000
	1500			SDJ150RB3-△◇▽	1・2		2・3	¥168,000
					3・4・5		0	¥158,000
					0		2・3	¥163,000
							0	¥168,000
							2・3	¥173,000

※品番△◇▽には、各カラーを表す数字を記入ください。

カラーバリエーション

陶器ボウルカラー(△)					
	1(ビュアホワイト)	2(オフホワイト)	3(ブラック)	4(フレッシュピンク)	5(アイスブルー)
カウンターカラー(◇)					
	2(チャコールチーク)	3(ブラウンチェリー)			
扉カラー(▽)					
	0(パールホワイト)	2(チャコールチーク)	3(ブラウンチェリー)		

商品記入例と見方

SDJ150RB3-120

カウンター間口
1500mmを表します。



収納棚
紙巻器収納棚+オープン収納棚を表します。

ボウルカラー
ビュアホワイトを表します。

扉カラー
パールホワイトを表します。

カウンターカラー
チャコールを表します。

止水栓対応表及びオプション

ストレート形止水栓 NL211F420WY30 ¥7,000	44131 排水Pトラップ用L管 ¥1,000 	P69124 リターンバンド管用 アダプター※ ¥500 
アングル形止水栓 NL221F60WY ¥2,700		

※住宅性能表示の評価基準改定、施工に伴い「維持管理への配慮」の項目において、3等級または2に適合するためには、排水部分の直管ネジ込み式が必要となります。

表示価格は税抜き価格です。

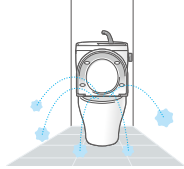
「におい」も「汚れ」もサッとひと拭き

ホーロークリーントイレパネル



※カウンター等のアクセサリ類は、イメージのため取り扱いがありません。

トイレはいつもキレイ・清潔にしたいもの。ホーロークリーントイレパネルは、楽々お掃除を実現します。ホーローならではの特徴で水や湿気に強く、キズも付きにくく、さらには汚れが染み込まないのでニオイのもとを簡単に、ふき取ることができます。



ご存知ですか？尿ハネなどの汚れは壁面にも。

使用時につく飛び散りなど、気づかないうちにつく汚れが、壁に染み込みニオイの原因となります。



床をガード！

飛び散り・垂れ汚れから床を守り、シミや変色を防ぎます。



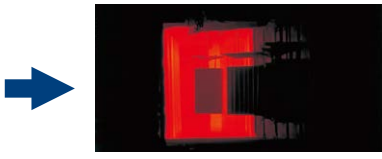
壁面をガード！

壁面に汚れやニオイが染み込まず、汚れてもサッとひと拭き。

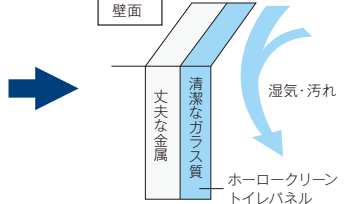
高品位ホーローとは



高品質ホーローの表面を形成するフリット（ガラス質）



850°Cの炉の中で金属とガラスを焼成。



- ・表面がガラス質なので汚れもニオイも染みつかない！
- ・湿気でいたまない！
- ・表面硬度が高いので傷つきにくく汚れにくい！

水分や汚れ、熱、キズ、衝撃に、こんなに強い



ガラス質の表面で水や湿気、汚れが染みこみません。



ワイヤーブラシでこすっても傷つきません。



熱に強く高温にさらされても変色・変質しません。

シックハウス症候群の原因となる



カラーバリエーション

フロア用

壁面用(カンタン取付タイプの場合、★印のみ対応します。)

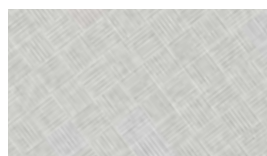
フロア用

汚れやすい便器まわりの床を
しっかりガード。

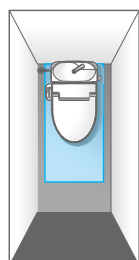
垂れ汚れや飛び散り汚れの染み込み
を防ぎ、シミ・傷み・変色から床を守り
ます。もちろん、お手入れカンタン。



滑り止め加工で
安全性に配慮。



価格表



トイレパネル(フロア用)

色品番	幅サイズ (mm)	奥行1040×幅520×厚さ3
RW/RV		オープン価格

※価格にはエッジ材と取付キットが含まれております。

品番	品番
マイテイクリン用	PZY-U (□)
ココクリン用	PZY-F (□)
バリュークリン用	PZY-B (□)

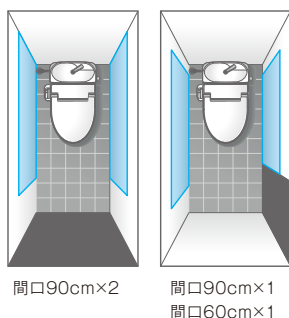
※品番中の□には色品番を入れてください。
※ホーロークリーントイレパネル(フロア用)のみの販売は行っていません。
詳しくは弊社事業所へお問い合わせください。



※カウンター等のアクセサリ類は、イメージのため
取り扱いがありません。

壁面用/2種類のタイプから選べます。

お求めやすい、側面だけ貼るタイプ



価格表

※高さは1100mm、厚さは3mmです。

色品番	幅サイズ (mm)	間口90cm (899)	間口60cm (599)
MBN/PIN/SW		オープン価格	オープン価格
DW		オープン価格	オープン価格

※価格にはエッジ材と取付キットが含まれております。

品番	間口	品番
トイレパネル (カンタン取付タイプ)	90cm	PZFH-90N (□)
	60cm	PZFH-60N (□)
取付キット	—	WCトリツケキット

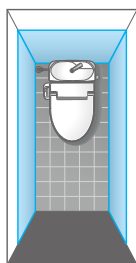
※品番中の□には色品番を入れてください。

壁面用は
タイルの上にも直接貼れます! リフォームに最適!

工事を素早く
お手軽に!

タイルを剥がす手間がなく手軽に、素早くリフォーム。ホーロークリーントイレパネル(壁面用)だけでもお求めいただけます。
※設置条件などの詳細については、弊社事業所へお問い合わせください。
※ホーロークリーントイレパネル(フロア用)のみの販売は行っていません。

壁面をしっかりガードする、室内の全周に貼るタイプ



価格表

色品番	幅サイズ (mm)	間口135cm (1349)	間口90cm (899)
MBN/PIN/SW/PAN		オープン価格	オープン価格
ZJ/ZX/ZK/YB/YW/DW		オープン価格	オープン価格
PAG		オープン価格	—

エッジセット (L型エッジ6本、T型エッジ1本、内隅エッジ2本、※エッジ類R=2430mm) オープン価格

品番	間口	品番
トイレパネル	135cm	PZFH-135 (□)
	90cm	PZFH-90 (□)
エッジセット	—	WCエッジセットJA (■)

トイレパネルとエッジセットのカラー対応表	
色品番 (□)	エッジセットカラー品番 (■)
ZJ/ZX/ZK/YW/DW/SW	MW (ホワイト)
PIN	PI (アイボリー)
MBN	MB (ベージュ)
YB	YB (ブラウン)
PAG	PA (ブルー)

便利なマグネット オプション



ワンタッチ式
紙巻器



タオル
ハンガー-L



タオル
ハンガー-S

ホーロークリーントイレパネルは、
マグネット式のフックやハンガー
が自由に貼り付けられるので、
トイレ空間を自分流にアレンジ
できます。

Wash Stand 洗面台





WASH STAND

洗面台

PLAN BOWL&WashStand (W=900mm)



Wash Stand 洗面台

Plan-1

セット合計		¥129,740
サークルライン	L455CF BW1	¥ 40,000
シングルレバー混合水栓	JL242-02	¥ 41,000
ポップアップ式排水金具	P2171	¥ 13,200
洗面器カウンター固定金具	P69159	¥ 5,800
壁排水ボトルトラップ	P2232	¥ 22,000
配管アダプター	LUMEH70-20-32B	¥ 2,100
アングル形止水栓	NL221-75WMY	¥ 2,820×2個

Plan-2

セット合計		¥198,640
スクエアラインテーブル	LU901TSDR-22 BW1	¥143,000
化粧鏡	LUM601CS	¥ 28,000
給排水金具		
壁排水ボトルトラップ	P2232	¥ 22,000
アングル形止水栓	NL221-75WMY	¥ 2,820×2個



表示価格は税抜き価格です。



Plan-3

セット合計		¥121,780
スクエアライン	L553CF BW1	¥ 33,000
シングルレバー混合水栓	JL242-02	¥ 41,000
ポップアップ式排水金具	P2171	¥ 13,200
洗面器カウンター固定金具	P69132	¥ 4,840
壁排水ボルトトラップ	P2232	¥ 22,000
配管アダプター	LUMEH70-20-32B	¥ 2,100
アングル形止水栓	NL221-75WMY	¥ 2,820×2個

Plan-4

セット合計		¥186,000
スクエアラインキャビ	LU903CSD-20 BW1	¥158,000
化粧鏡	LUM602CS	¥ 28,000

※止水栓は別途手配ください。



表示価格は税抜き価格です。

PLAN WashStand (W=750mm)



Plan-5

セット合計 **¥189,000**

スクエアラインキャビ	LU753CSD-19 BW1	¥150,000
収納棚付1面鏡	LUM451CS	¥ 39,000

便器セット

ココクリンⅡ

Wash Stand 洗面台

Plan-6

セット合計 **¥178,000**

サークルラインキャビ	LU754CSDR-10 BW1	¥150,000
化粧鏡	LUM602CS	¥ 28,000



表示価格は税抜き価格です。



Plan-7

セット合計		¥188,700
フラットラインキャビ	LU753CFJ-14 BW1	¥130,000
3面鏡 くもり止め仕様	LUM753SKH	¥ 58,700



Plan-8

セット合計		¥157,700
リフレスタンド	LU751RSJ-10 BW1	¥ 99,000
3面鏡 くもり止め仕様	LUM753SKH	¥ 58,700



Plan-9

セット合計		¥159,400
フラットラインキャビ	LU753CFJ-13 BW1	¥130,000
1面鏡 くもり止め仕様	LUM751SKH	¥ 29,400

※止水栓は別途手配ください。

表示価格は税抜き価格です。

PLAN WashStand (W=600mm)

Wash Stand 洗面台



Plan-10

化粧台本体 ¥135,000

サークルラインテーブル LU602TSDR-23 BW1

便器

マイティクリン850



Plan-11

化粧台本体 ¥142,000

サークルラインキャビ LU607CSDR-20 BW1

表示価格は税抜き価格です。



Plan-12

セット合計		¥ 132,600
フラットラインキャビ	LU604CFJ-13 BW1	¥ 95,000
2面鏡 くもり止め仕様	LUM602SKH	¥ 37,600



Plan-13

セット合計		¥ 121,900
リフレストランド	LU601RSJ-19 BW1	¥ 94,000
1面鏡 くもり止め仕様	LUM601SKH	¥ 27,900

アクセサリー

タオルバー	NA221	¥ 7,000
-------	-------	---------



Plan-14

セット合計		¥ 128,100
リフレストランド シャワー水栓	LU601RSD-10 BW1	¥ 90,500
2面鏡 くもり止め仕様	LUM602SKH	¥ 37,600

アクセサリー

タオルバー	NA201	¥ 3,220
-------	-------	---------



Plan-15

セット合計		¥ 125,900
フラットラインキャビ シャワー水栓	LU604CFJ-14 BW1	¥ 95,000
1面鏡 くもり止め仕様	LUM601SKH (S) ※	¥ 30,900

※受注品21日

※止水栓は別途手配ください。

表示価格は税抜き価格です。

Line Series

Square Line

スクエアライン

こだわったのは、フォルムの美しさ。シャープな印象のデザインは、機能性と快適性を実現します。設置方法を、カウンターもしくは壁掛から選べます。

スクエアライン

L553CF BW1

¥33,000

550×500×140mm ※ボウル単品価格



カウンター設置例



壁掛設置例



Circle Line

サークルライン

水栓をボウル内に取り込み、省スペースでも設置を可能にしたデザインと、やわらかさを印象づける丸みを帯びたボウルのみデザインです。

サークルライン

L455CF BW1

¥40,000

φ450×170mm ※ボウル単品価格



セット例/自閉単水栓

Compact Line

コンパクトライン

自由なアレンジが特徴の陶器ボウルなので、設置場所なども自分流に。2タイプのラインナップと推奨水栓金具もご用意し、使いやすさとデザイン性を兼ね備えた空間を実現します。

コンパクトライン

L353 □

カラー:BW1/BN8

¥22,000

カラー:BK/PK3/BL3

¥32,000

350×200×180mm ※ボウル単品価格

※ご注文の際は、品番□にボウルカラーを入れてください。

カラーバリエーション

陶器ボウルカラー(□)



BW1
(ピュアホワイト)



BN8
(オフホワイト)



BK
(ブラック)

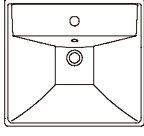


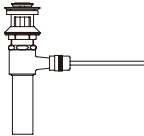
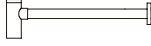


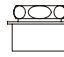

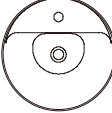

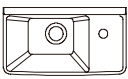

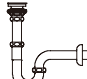
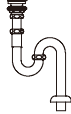



PK3
(フレッシュピンク)



BL3
(アイスブルー)

Line Series ラインシリーズ価格表・推奨金具品番

洗面器	洗面器固定金具	排水金具 (上部セット)	トラップセット	排水金具オプション	水栓金具	止水栓
スクエアライン L553CF BW1 ¥33,000 	カウンター用 P69132 ¥4,840 4個入り  壁掛用 P69131 ¥1,820 2個入り 	ポップアップ式 P2171 ¥13,200 	壁排水 (ボトルトラップ) P2232 ¥22,000  壁排水 (Pトラップ) P2234 ¥5,100  床排水 (Sトラップ) P2233 ¥6,800 	配管アダプター LUMEH70-20-32B ¥2,100 ※排水用パイプと Pトラップなどの 接続用 呼50mm塩ビ管用 	シングルレバー式 混合水栓 JL242-02 ¥41,000 	アングル形一式 NL221-75WMY ¥2,820×2個 ストレート形一式 NL211-330WMY ¥5,290×2個 ※洗面器あふれふち高さ 800mmの場合
サークルライン L455CF BW1 ¥40,000 	カウンター用 P69159 ¥5,800 3個入り 					アングル形一式 NL221-75WMY ¥2,820×2個 ストレート形一式 NL211-375WY ¥7,000×2個 ※洗面器あふれふち高さ 800mmの場合
コンパクトライン L353 □ BW1・BN8 ¥22,000 BK・PK3・BL3 ¥32,000 	壁掛用 P69119 ¥1,120 2個入り 		壁排水 NL81DP (排水金具付きPトラップ) ¥3,570  床排水 NL81DS7 (排水金具付きSトラップ) ¥7,480 		3626500J 自閉単水栓(グローエ) ¥22,500  受注品14日	アングル形一式 NL221F60WY ¥2,700 ストレート形一式 NL211F420WY30 ¥7,000

節水効果のあるGROHE製自閉単水栓
(ユーロエココスモポリタンS 単水栓)

- ハンドル部を1度押すことにより、通水し3秒にて自動止水するエコ水栓です。電気を使用していないため、停電時も作動可能です。
- 通水秒数はハンドル下部のパッキン枚数により3段階(3秒(標準)、6秒、19秒)調整可。



L353 (コンパクトライン) とのセット例
※表示価格は2013年12月現在の価格です。

※価格表示のない商品は、各メーカーの定価に準じます。

Line Series ラインシリーズ
デザイン洗面・手洗器

Line Table Series

ラインテーブルシリーズ

洗面と家具調の洗面台をセットにしたシリーズ。
積層の木目がやさしい印象を醸し出し、
室内とやわらかに調和します。



Line Table Series ラインテーブルシリーズ

オンボード化粧台

Square Line Table スクエアラインテーブル



LU901TSDR
W900xD450xH840mm



LU751TSDR
W750xD450xH840mm

Circle Line Table サークルラインテーブル



LU752TSDR
W750xD450xH870mm



LU602TSDR
W600xD430xH870mm

ボウル・水栓

スクエアライン



スクエアラインは、シャープな
デザインがすっきりとした洗面空間
づくりに最適です。

サークルライン



サークルラインは、やわらかな
ラウンドフォルムが優しい洗面空間を
演出します。

シングルレバー混合水栓



片手で簡単に開閉や水量調整が
できる、使い勝手の良いシングルレバー
混合水栓です。

おしゃれな積層木目

室内にやさしく溶け込む家具調の洗面台。自由度の高いオープンキャビネットで表情ゆたかに空間を彩ります。



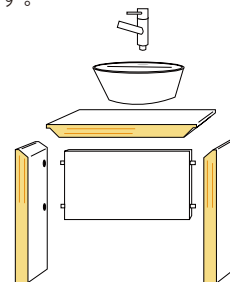
しずくがたれても平気

水・傷に強い樹脂系のカウンターです。ぼたぼたも安心。お手入れも簡単です。



簡単施工 ノックダウン式

キャビネットはドライバー1つで簡単に組み立てられる設計です。ボウルの固定や水栓金具の取り付けも単純作業で完了します。



キャビネットカラー

900・750幅



22(ダークブラウン)

600幅



23(ホワイト)

※ご愛顧いただきました900・750幅23(ホワイト)色、600幅22(ダークブラウン)色は、在庫限りとなります。

カウンターカラー



ミラー



蛍光灯付1面鏡
LUM751CSKH
¥59,800

くもり止めヒーター付 W=750mm



収納棚付 1面鏡
LUM451CS
¥39,000

450×122×503mm



化粧鏡
LUM601CS
¥28,000

600×600mm



化粧鏡
LUM602CS
¥28,000

600×520mm

Line Table Series ラインテーブルシリーズ仕様一覧

商品名	間口	凍結予防方式	品番	標準小売価格
スクエアラインテーブル	900	一般地・寒冷地兼用	LU901TSDR-□ BW1	¥143,000
	750		LU751TSDR-□ BW1	¥135,000
サークルラインテーブル	750		LU752TSDR-□ BW1	¥143,000
	600		LU602TSDR-□ BW1	¥135,000

※品番中 □には色番号を入れてください。※記入例:スクエアラインテーブル900幅 本体カラー ホワイトの場合、LU901TSDR-22 BW1

ミラー

商品名	サイズ (W×H mm)	品番	標準小売価格
蛍光灯付1面鏡	750	LUM751CSKH	¥59,800
収納棚付1面鏡	450×503	LUM451CS	¥39,000
化粧鏡	600×600	LUM601CS	¥28,000
	600×520	LUM602CS	¥28,000

排水トラップ&止水栓対応表

対応商品名	排水トラップ			止水栓	
	Sトラップ	Pトラップ	ボトルトラップ	ストレート形(2個必要)	アングル形(2個必要)
スクエアラインテーブル	P2233 ¥6,800	P2234 ¥5,100	P2232 ¥22,000	NL211-375WY ¥7,000	NL221-75WMY ¥2,820
サークルラインテーブル				NL211-420WY ¥7,000	

表示価格は税抜き価格です。

オンボード化粧台

Line Cabi Series

ラインキャビシリーズ

洗面とキャビネットをセットにしたシリーズ。
高い収納力を実現しながら、
スタイリッシュな空間を演出します。



Line Cabi Series ラインキャビシリーズ

Square Line Cabi-S スクエアラインキャビ-S



LU903CSD
W900×D450×H839mm



LU753CSD
W750×D450×H839mm



引出し式シングルレバー混合水栓

セット水栓金具は、引出し式で使い勝手もよく、ワイドなボウルのすみずみまでを洗い流せます。

Circle Line Cabi-S サークルラインキャビ-S



LU754CSDR
W750×D450×H869mm



LU607CSDR
W600×D450×H869mm



シングルレバー混合水栓

温度調整・水勢調整が簡単にできるシングルレバー混合水栓をセットしています。

収納



扉収納 600幅



引出し2段収納 750幅 900幅



レール引き手

引出し収納で、片付けに困る小物類や大物もキャビネット下にキレイに整理できます。間口600ミリは扉仕様でスッキリ収納。どちらも見た目がおしゃれなレール引き手を採用しています。

キャビネットカラー



10(ホワイト)



19(ダークウッド)



20(ナチュラル)

カウンターカラー



おちついたチャコールのカウンターカラーです。

ミラー



蛍光灯付1面鏡
LUM751CSKH
¥59,800

くもり止めヒーター付 W=750mm



収納棚付 1面鏡
LUM451CS
¥39,000

450×122×503mm



化粧鏡
LUM601CS
¥28,000

600×600mm



化粧鏡
LUM602CS
¥28,000

600×520mm

Line Cabi Series ラインキャビシリーズ仕様一覧

商品名	仕様	間口 (mm)	凍結予防方式	品番	標準小売価格
スクエアラインキャビ-S	引出	900	一般地	LU903CSD-□ BW1	¥158,000
			寒冷地	LU903CSDY-□ BW1	¥158,000
	引出	750	一般地	LU753CSD-□ BW1	¥150,000
			寒冷地	LU753CSDY-□ BW1	¥150,000
サークルラインキャビ-S	引出	750	一般地・寒冷地兼用	LU754CSDR-□ BW1	¥150,000
	扉	600		LU607CSDR-□ BW1	¥142,000

※品番中□には色番号を入れて下さい。 ※扉カラー：10=ホワイト,19=ダークウッド,20=ナチュラル ※記入例:スクエアラインキャビS 900幅 色番号10 ホワイト 一般地の場合、LU903CSD-10 BW1

排水トラップ&止水栓対応表

対応商品名	排水トラップ		止水栓	
	Sトラップ	Pトラップ	ストレート形(2個必要)	アングル形(2個必要)
スクエアラインキャビ-S	同 梱	44131(L管のみ) ¥1,000	NL221F200WY25 ¥7,000	NL221-75WMY ¥2,820
サークルラインキャビ-S			NL211-420WY ¥7,000	

表示価格は税抜き価格です。

洗面化粧台

Flat Line Cabi

フラットラインキャビ

フラット&ワイドなスタイルは、
モダンなデザインイメージとともに、充分
な収納スペースも確保しています。



フラット&ワイド



洗面や洗髪はもちろん、ちょっとした洗いものもシンクのようにフラットなボウルで楽にできます。

使いやすい機能がたくさんのシャワー水栓

伸びるシャワーヘッド



本体のリフトアップと、シャワーヘッドが引き出せるので、洗髪やお掃除が簡単におこなえます。水量や水温の調節は、シングルレバーでラクラク操作。水流はストレートとシャワーの2種類の切り替えが可能です。

リフトアップ



ポップアップ



貯水も排水もワンタッチでおこなえます。

細部までうつくしいキャビネット



●水やキズに強い

樹脂素材でキレイが長続きます。



●こだわりのエッジ処理

パールホワイトは上下。木目・グリーンは4面を小口処理をすることで、美しく仕上げています。

キャビネット



●750幅引出仕様

片付けが簡単。奥に置いたものも簡単に取り出せます。



●600幅扉仕様

たっぷり収納。バケツなどの大物も、ラクに収納できます。

キャビネットカラー



13
(パールホワイト)



14
(木目)

安心設計 F☆☆☆☆ キャビネット

すべての木質系材料に、からだにやさしい低ホルムアルデヒド材を使用しています。

名称	性能 水中濃度(※2)	表示記号		
		IEJIS	IEJAS	新JIS/JAS
規制対象外	0.3mg/L以下	—	—	F☆☆☆☆
第3種	0.5mg/L以下	E0	FC0	F☆☆☆☆
第2種	1.5mg/L以下	E1	FC1	F☆☆☆
第1種	5.0mg/L以下	E2	FC2	—

※建築建材(木質材料、接着剤等)や家具などにもホルムアルデヒドを放散するものがあります。住環境改善のためホルムアルデヒドの放散量のすくないものをご使用をお奨めします。

※1 F☆☆☆☆がJIS・JASの新規設定クラス。

※2 検体(50×150mm/10枚)から放散されるホルムアルデヒドが、蒸留水(300ml)に溶け込む量。

ホルムアルデヒド発散区分表示区分:F☆☆☆☆(住宅部品表示ガイドライン)

Flat Line Cabi フラットラインキャビ仕様一覧

750幅

化粧鏡台

化粧台本体					3面鏡	1面鏡		1面鏡 ショートタイプ 受注品21日	
					くもり止めつき	くもり止めつき	くもり止めなし	くもり止めつき	くもり止めなし
					LUM753SKH ¥58,700	LUM751SKH ¥29,400	LUM751SK ¥24,300	LUM751SKH (S) ¥32,400	LUM751SK (S) ¥27,300
仕様	水栓金具	凍結予防方式	品番	価格					
引出	シャワー	一般地	LU753CFJ-□BW1	¥130,000	¥188,700	¥159,400	¥154,300	¥162,400	¥157,300
		寒冷地	LU753CFJY-□BW1						

※品番中 □ にはキャビネットカラー番号を入れてください。※扉カラー:13=パールホワイト、14=木目 ※記入例:色番号13 パールホワイト 一般地の場合、LU751CFJ-13 BW1

600幅

化粧鏡台

化粧台本体					2面鏡	1面鏡		1面鏡 ショートタイプ 受注品21日	
					くもり止めつき	くもり止めつき	くもり止めなし	くもり止めつき	くもり止めなし
					LUM602SKH ¥37,600	LUM601SKH ¥27,900	LUM601SK ¥22,700	LUM601SKH (S) ¥30,900	LUM601SK (S) ¥25,700
仕様	水栓金具	凍結予防方式	品番	価格					
扉	シャワー	一般地	LU604CFJ-□BW1	¥95,000	¥132,600	¥122,900	¥117,700	¥125,900	¥120,700
		寒冷地	LU604CFJY-□BW1						

※品番中 □ にはキャビネットカラー番号を入れてください。※記入例:パールホワイト 一般地の場合、LU602CFJ-13 BW1

オプション (止水栓価格表)

品番	品名	標準小売価格	必要個数
① NL221-75WMY	アングル形止水栓本体	¥2,820	2
② NL211-300WMY	ストレート形止水栓本体	¥6,600	2

※止水栓の形は設置条件によりお選びください。



LU604CFJ-13 BW1
LUM602SKH

表示価格は税抜き価格です。

化粧鏡台

必要な機能で仕様が選べるフラットラインキャビ・リフレスタンド用蛍光球化粧鏡

3面鏡



750幅

2面鏡



600幅

1面鏡



750幅
スタンダード



600幅
スタンダード



750幅
ショート

受注品21日



600幅
ショート

受注品21日

●大きいミラーとたっぷり収納の3面鏡と2面鏡

ミラー内全面収納3面鏡の内側は全て収納スペース。



右一列のトレーは、取り外しが可能。



小物上部の空きスペースを上向き活用できる小物トレーは、左・中央列どこでも移動可能。



丸洗いができる歯ブラシ立て。



コンセント1個付。ホコリ・水滴を防ぐつくりでトラッキングを防止します。

●シンプル機能の1面鏡

全高1,785mmにおさまるショートタイプもラインナップ。オープン収納で、シンプルにすっきりと整頓できます。



丸洗いができる歯ブラシ立て。



ガードを取り外してサッとらくらくお掃除ができます。



コンセント1個付。

●標準小売価格

750幅

ミラー	3面鏡		1面鏡		1面鏡ショートタイプ	
	つき	つき	なし	つき	なし	
品番	LUM753SKH	LUM751SKH	LUM751SK	LUM751SKH(S)	LUM751SK(S)	
価格	¥58,700	¥29,400	¥24,300	¥32,400 受注品21日	¥27,300 受注品21日	

600幅

2面鏡	1面鏡		1面鏡ショートタイプ		
	つき	つき	なし	つき	なし
品番	LUM602SKH	LUM601SKH	LUM601SK	LUM601SKH(S)	LUM601SK(S)
価格	¥37,600	¥27,900	¥22,700	¥30,900 受注品21日	¥25,700 受注品21日

表示価格は税抜き価格です。

洗面化粧台

RefreStand

リフレスタンド

リフォームにも最適な奥行き480mmのコンパクトサイズ洗面化粧台です。2種類の鏡により、全高1,925mmと1,800mmに対応します。

キャビネットカラー



10(ホワイト)



19(ダークウッド)



20(ナチュラル)



ハンドソープやコップ、ちょっとした小物類が置けるデッキ型ボウル



ヘアキャッチャー付

間口は750mmと600mmの2種類をラインナップ。



選べる水栓3タイプ

シャワー水栓



水栓本体が上下できるので、バケツなどへの水汲みも簡単に行えます。また、シャワーヘッドが伸びるため、洗髪や洗面ボウル内のお手入れもラクラクです。

シングルレバー水栓



水量や水温の調整がひとつのレバーで行えます。

ツーハンドル混合水栓



従来型のシンプルな構造の湯水混合水栓です。ハンドル操作により、水量や水温を調節できます。

リフォームしやすい床、壁排水対応仕様

床排水



床排水仕様にも壁排水仕様にも対応できるよう、部品を同梱しています。水栓金具の給水管については、フレキシブルホースを標準採用し、設置の自由度を確保。また床板は、脱着式なので施工もさらに簡単に行えます。

壁排水と底板脱着



収納力の高いキャビネット



開口部の大きい扉タイプを採用。バケツや掃除道具などの大きな物もしっかりと収納ができます。

安心設計 F☆☆☆☆ キャビネット

すべての木質系材料に、からだにやさしい低ホルムアルデヒド材を使用しています。

名称	性能	表示記号		
		旧JIS	旧JAS	新JIS/JAS
規制対象外	水中濃度(※2)	—	—	F☆☆☆☆
第3種	0.3mg/L以下	E0	FC0	F☆☆☆☆
第2種	0.5mg/L以下	E1	FC1	F☆☆☆
第1種	1.5mg/L以下	E2	FC2	F☆☆
	5.0mg/L以下			—

※建築建材(木質材料、接着剤等)や家具などにもホルムアルデヒドを放散するものがあります。

住環境改善のためホルムアルデヒドの放散量のすくないものをご使用をお奨めします。

※1 F☆☆☆☆がJIS・JASの新規設定クラス。

※2 検体(50×150mm/10枚)から放散されるホルムアルデヒドが、蒸留水(300ml)に溶け込む量。

ホルムアルデヒド発散区分表示区分:F☆☆☆☆(住宅部品表示ガイドライン)

Refre Stand リフレスタンド

洗面化粧台

水栓とキャビネットの組み合わせ

750幅



シャワー水栓



シングルレバー水栓



ツーハンドル水栓

600幅



シャワー水栓



シングルレバー水栓



ツーハンドル水栓

RefreStand 仕様一覧

750幅

化粧鏡台

化粧鏡台本体				3面鏡		1面鏡		1面鏡 ショートタイプ 受注品21日	
				くもり止めつき	LUM753SKH ¥58,700	くもり止めつき	くもり止めなし	くもり止めつき	くもり止めなし
水栓金具	凍結予防方式	品番	標準小売価格						
シャワー	一般地	LU751RSJ-□BW1	¥99,000	¥157,700	¥128,400	¥123,300	¥131,400	¥126,300	
	寒冷地	LU751RSJY-□BW1							
シングルレバー	一般地	LU751RSD-□BW1	¥95,500	¥154,200	¥124,900	¥119,800	¥127,900	¥122,800	
	寒冷地	LU751RSDY-□BW1							
ツーハンドル	一般地	LU751RSC-□BW1	¥91,500	¥150,200	¥120,900	¥115,800	¥123,900	¥118,800	
	寒冷地	LU751RSCY-□BW1							

※品番中 □には色番号を入れてください。 ※扉カラー:10=ホワイト、19=ダークウッド、20=ナチュラル ※記入例:シャワー水栓 ホワイト 一般地の場合、LU751RSJ-10 BW1

600幅

化粧鏡台

化粧鏡台本体				2面鏡		1面鏡		1面鏡 ショートタイプ 受注品21日	
				くもり止めつき	LUM602SKH ¥37,600	くもり止めつき	くもり止めなし	くもり止めつき	くもり止めなし
水栓金具	凍結予防方式	品番	標準小売価格						
シャワー	一般地	LU601RSJ-□BW1	¥94,000	¥131,600	¥121,900	¥116,700	¥124,900	¥119,700	
	寒冷地	LU601RSJY-□BW1							
シングルレバー	一般地	LU601RSD-□BW1	¥90,500	¥128,100	¥118,400	¥113,200	¥121,400	¥116,200	
	寒冷地	LU601RSDY-□BW1							
ツーハンドル	一般地	LU601RSC-□BW1	¥86,500	¥124,100	¥114,400	¥109,200	¥117,400	¥112,200	
	寒冷地	LU601RSCY-□BW1							

※品番中 □には色番号を入れてください。 ※扉カラー:10=ホワイト、19=ダークウッド、20=ナチュラル ※記入例:シャワー水栓 ホワイト 一般地の場合、LU601RSJ-10 BW1

オプション(止水栓対応表/価格表)

		シャワー水栓	シングルレバー水栓	ツーハンドル水栓
壁給水	アングル形止水栓本体	NL221-75WMY ¥2,820	NL221-75WMY ¥2,820	NL221-75WMY ¥2,820
	フレキシブルパイプ	—	NL30S40 ¥1,400	NL30S40 ¥1,400
床給水	ストレート形止水栓本体	NL211-330WMY ¥5,290	NL211-330WMY ¥5,290	NL211-330WMY ¥5,290
	フレキシブルパイプ	—	NL30S40 ¥1,400	NL30S40 ¥1,400
必要数		2	各2	各2

※シングルレバー水栓とツーハンドル水栓はフレキシブルパイプが必要となります。

500 Series 500幅 洗面化粧台

高さ1,800mm 奥行450mmのコンパクトサイズ

●シングルレバー水栓



●ツーハンドル水栓



●単水栓



セット価格 **¥96,000**

500幅化粧台
LU502FEDR1 BW1 ¥75,900

500幅化粧鏡
LUM501K ¥20,100

- 500幅
- シングルレバー水栓
- 1面鏡・蛍光灯

セット価格 **¥67,400**

500幅化粧台
LU502FECR BW1 ¥47,300

500幅化粧鏡
LUM501K ¥20,100

- 500幅
- ツーハンドル水栓
- 1面鏡・蛍光灯

セット価格 **¥64,200**

500幅化粧台
LU502FEA BW1 ¥44,100

500幅化粧鏡
LUM501K ¥20,100

- 500幅
- 単水栓
- 1面鏡・蛍光灯

500 Series 仕様一覧

化粧台本体				1面鏡 蛍光灯 LUM501K ¥20,100
水栓金具	凍結予防方式	品番	標準小売価格	
シングルレバー	一般地	LU502FEDR1 BW1	¥75,900	¥96,000
	寒冷地	LU502FEDYR1 BW1		
ツーハンドル	一般地	LU502FECR BW1	¥47,300	¥67,400
	寒冷地	LU502FECYR BW1		
単水栓	一般地	LU502FEA BW1	¥44,100	¥64,200
	寒冷地	LU502FEAY BW1		

オプション

止水栓対応表		シングルレバー水栓/ツーハンドル水栓	単水栓
壁給水	アングル形止水栓本体 + フレキシブルパイプ	NL221-75WMY ¥2,820	NL221-75WMY ¥2,820
		NL30S40 ¥1,400	NL30S40 ¥1,400
床給水	ストレート形止水栓本体 + フレキシブルパイプ	NL211-330WMY ¥5,290	NL211-330WMY ¥5,290
		NL30S40 ¥1,400	NL30S40 ¥1,400
必要数		各2	各1

※止水栓とフレキシブルパイプが必要となります。

表示価格は税抜き価格です。

Others

スロップシンク・洗濯機用防水パン・水栓金具

スロップシンク



スロップシンク

S440A BW1 ¥11,880

445×405×385mm

壁排水/セット価格 ¥24,600

S440A BW1	スロップシンク	¥11,880
NL12RT	横水栓	¥ 3,600
NL3AP190T1	Pトラップ (掃除口付)	¥ 8,520
NT7C BW1(3)	化粧頭付木ねじ	¥ 600

床排水/セット価格 ¥25,640

S440A BW1	スロップシンク	¥11,880
NL12RT	横水栓	¥ 3,600
NL3AST2	Sトラップ (掃除口付)	¥ 9,560
NT7C BW1(3)	化粧頭付木ねじ	¥ 600

オプション ¥2,100

LUMEH70-20-32B 配管アダプター※呼50mm塩ビ管用

※写真のトラップは現物とは異なります。

洗濯機用防水パン

洗濯機用防水パン トラップ	SP6401G ¥12,400 外寸：640×640×60mm 内寸：598×598mm	SP8641G ¥13,600 外寸：800×640×75mm 内寸：740×580mm
		
横形 SP1-M OW ¥3,820	 ¥16,220	¥17,420
縦形 SP2-M OW ¥3,820	 ¥16,220	¥17,420

オプション



縦形トラップ用フレキホース

MESPBPB-6

¥2,400

※SP2-M OWとセットで使用します。



取り付け工具

MESP5795

¥1,300

水栓金具 ※一般地仕様



横水栓
(吐水口回転形)
NL12R ㊤
¥2,700

13mm



横水栓
(吐水口回転形)
NL12RK ㊤
¥3,800

13mm、キー式



横水栓
(吐水口回転形)
NL12RT ㊤
¥3,600

13mm、送り座



横水栓
(ホース接続形)
NL14E ㊤
¥3,700

13mm、逆流防止弁付



横水栓
(吐水口回転形)
(ホース接続形)
NL12RTDA1 ㊤
¥5,300

13mm、逆流防止装置付



横水栓
NL13RD ㊤
¥3,200

13mm



立水栓
(ホース接続形)
NL17E(散水栓) ㊤
¥3,300

13mm、逆流防止弁付

表示価格は税抜き価格です。

手洗器



埋込手洗器
①L201 LR8 ¥11,770
500×220×370mm (埋込代70)

壁給水壁排水 ¥33,070

埋込手洗器	L201 LR8	¥11,770
ハンドル式水栓セット	NL201HA-S	¥13,980
アングル形止水栓	NL2Y	¥2,990
Pトラップ	NL81DP	¥3,570
化粧頭付木ねじ	NT7ALR8(4)	¥760



バック付手洗器
②L202 BN8 ¥11,990
480×210×315mm

壁給水壁排水 ¥38,230

バック付手洗器	L202 BN8	¥11,990
ハンドル式水栓セット	NL202HA-S	¥17,040
アングル形止水栓	NL2-4Y	¥4,490
Pトラップ	NL81DP	¥3,570
バックハンガー	NT2	¥760
化粧頭付木ねじ	NT7ABN8(2)	¥380



大形手洗器
③L131# BW1 ¥6,300
400×320mm 2.0ℓ

セット価格 ¥16,210

手洗器	L131# BW1	¥6,300
立水栓	NL1	¥2,800
アングル形止水栓	NL2Y	¥2,990
Pトラップ	NL31P	¥3,740
化粧頭付木ねじ	NT7ABW1(2)	¥380



隅付大形手洗器
④L810 BW1 ¥7,200
440×375mm 3.0ℓ

セット価格 ¥17,490

手洗器	L810 BW1	¥7,200
立水栓	NL1	¥2,800
アングル形止水栓	NL2Y	¥2,990
Pトラップ	NL31P	¥3,740
化粧頭付木ねじ	NT7ABW1(4)	¥760



隅付小形手洗器
⑤L91D BW1 ¥3,400
235×235mm

壁排水 ¥9,650

手洗器	L91D BW1	¥3,400
横形衛生水栓	NL15	¥2,300
Pトラップ	NL81DP	¥3,570
化粧頭付木ねじ	NT7ABW1(2)	¥380



平付小形手洗器
⑥L81D BW1 ¥3,400
250×250mm

壁排水 ¥9,650

手洗器	L81D BW1	¥3,400
横形衛生水栓	NL15	¥2,300
Pトラップ	NL81DP	¥3,570
化粧頭付木ねじ	NT7ABW1(2)	¥380



隅付小形手洗器
⑦L91 BW1 ¥3,400
235×235mm

壁排水 ¥9,190

手洗器	L91 BW1	¥3,400
横形衛生水栓	NL15	¥2,300
Pトラップ	NL3DP	¥3,110
化粧頭付木ねじ	NT7ABW1(2)	¥380



平付小形手洗器
⑧L81 BW1 ¥3,400
250×250mm

壁排水 ¥9,190

手洗器	L81 BW1	¥3,400
横形衛生水栓	NL15	¥2,300
Pトラップ	NL3DP	¥3,110
化粧頭付木ねじ	NT7ABW1(2)	¥380

Others

洗面器



小形洗面器
⑨L161N BW1 ¥7,700
500×400mm 5.0ℓ

壁排水 ¥24,590

洗面器	L161N BW1	¥7,700
立水栓	NL1	¥2,800
アングル形止水栓	NL2Y	¥2,990
Pトラップ	NL3P	¥5,000
水石けん入れ	NT31#	¥4,830
バックハンガー	NT2	¥760
壁止金具	NT2B	¥510



中形洗面器
⑩L275N BW1 ¥8,900
530×430mm 6.0ℓ

壁排水 ¥26,750

洗面器	L275N BW1	¥8,900
立水栓	NL1	¥2,800
立水栓	NL1H	¥2,800
アングル形止水栓	NL2Y	¥2,990
Pトラップ	NL3P	¥5,000
バックハンガー	NT2	¥760
壁止金具	NT2B	¥510



小形洗面器
⑪L161 BW1 ¥7,700
500×400mm 5.0ℓ

壁排水 ¥19,760

洗面器	L161 BW1	¥7,700
立水栓	NL1	¥2,800
アングル形止水栓	NL2Y	¥2,990
Pトラップ	NL3P	¥5,000
バックハンガー	NT2	¥760
壁止金具	NT2B	¥510



小形洗面器
⑫L500NS BW1 ¥8,200
500×400mm 6.0ℓ

壁排水 ¥53,870

洗面器	L500NS BW1	¥8,200
湯水混合水栓	ML560H	¥29,800
アングル形止水栓	NL500CY	¥9,600
Pトラップ	NL3P	¥5,000
バックハンガー	NT2	¥760
壁止金具	NT2B	¥510

表示価格は税抜き価格です。

*床排水、床給水の場合はP.84右上をご確認ください。

化粧棚



A30 BW1
¥2,800

BW1
ビュアホワイト

化粧棚 (化粧頭付木ねじ付)
450×140×70mm

■カラー・納期対応表

番号	品名	カラー		
		BW1	BN8	LR8
①	埋込手洗器	●	●	●
②	バック付手洗器	●	●	●
③	大形手洗器	●	—	—
④	隅付大形手洗器	受注品30日	—	—
⑤・⑦	隅付小形手洗器	●	—	—
⑥・⑧	平付小形手洗器	●	—	—
⑨・⑩・⑪・⑫	洗面器	●	—	—

■ストレート形止水栓・ストラップ対応表

対応洗面器	品番	品名	標準小売価格
①～④、⑨～⑪	NL200Y	ストレート形止水栓	¥5,180
⑫	NL200-3Y	ストレート形止水栓	¥5,400×2個
①②	NL81DS7	ストラップ	¥7,480
③④	NL31S	ストラップ	¥5,690
⑤⑥	NL81DS	ストラップ	¥5,520
⑦⑧	NL3DS	ストラップ	¥5,060
⑨⑩⑪⑫	NL3S	ストラップ	¥7,100

■AYボルト

洗面器用	品番	価格	手洗器用	品番	価格
NT2AY	AYボルトバックハンガー	¥1,900	NT1305□ (2)	化粧頭付AYボルト	¥710
NT2BAY	AYボルト付壁止金具	¥890	NT1305□ (4)	化粧頭付AYボルト	¥1,420

簡易水洗便器ジャレット



手洗付仕様

便器・タンク・便座

¥177,500

便器セット	SC97 □	¥53,800
タンクセット	ST96A-1NE0A/□	¥53,700
温水洗浄便座	JCS552EN □	¥70,000

便器・タンク・便座

¥113,480

便器セット	SC97 □	¥53,800
タンクセット	ST96A-ONE0A/□	¥50,200
普通便座	NC822W □	¥9,480

手洗なし仕様



BN8
オフホワイト



LR8
ピンク

受注品14日



BN8
オフホワイト



小便器洗浄弁式
US33A6 BN8

¥76,000

360×320×850mm



分岐水栓付洗浄ガン
A56SNSW
¥11,200



ヒーター
RVX001
¥8,200

ストレート形止水栓 給水管セット
NC140LSKY
¥7,000

アングル形止水栓 給水管セット
NC170LFY
¥4,200

非水洗便器

※入数未満のものは、再梱包費がかかります。

非水洗腰掛大便器 (1ヶ/梱包)



C9M

¥17,200

350×470×350mm

セット価格

¥27,330

非水洗腰掛大便器	C9M	¥17,200
ふた付前丸便座	NC801W1BW1	¥9,370
化粧頭付木ねじ	NT7BBW1(4)	¥760



非水洗半底大便器 (2ヶ/梱包)

C2M

¥9,700

260×540×334mm



非水洗そで付両用便器 (1ヶ/梱包)

C7M

¥13,500

265×580×436mm



小形ストール小便器(トラップなし・1ヶ/梱包)

U330 BW1

¥31,000

320×360×850mm

非水洗仕様/セット価格

¥36,770

小便器	U330 BW1	¥31,000
穴止め	P10 BW1	¥170
排水金具	JU4A	¥5,600

水洗仕様/セット価格

¥47,160

小便器	U330 BW1	¥31,000
小便器洗浄弁	JU6A	¥8,900
スパッド	NU2	¥1,060
排水金具	JU4	¥6,200

非水洗小便器 (4ヶ/梱包)

U1M

¥11,000

370×250×385mm

セット価格

¥12,960

非水洗小便器	U1M	¥11,000
小便器用筒	TV1	¥1,200
化粧頭付木ねじ	NT7ABW1(4)	¥760



非水洗センターストール小便器 (2ヶ/梱包)

U101A BW1

¥24,000

320×290×710mm

セット価格

¥25,960

非水洗センターストール	U101A BW1	¥24,000
センターストール用筒	TV101	¥1,200
化粧頭付木ねじ	NT7ABW1(4)	¥760

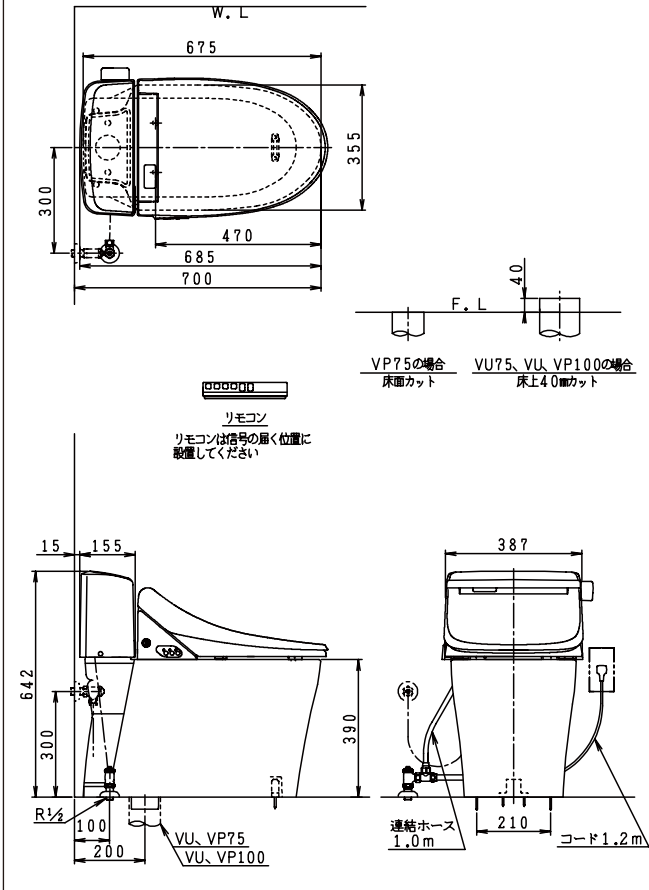


BW1
ビュアホワイト

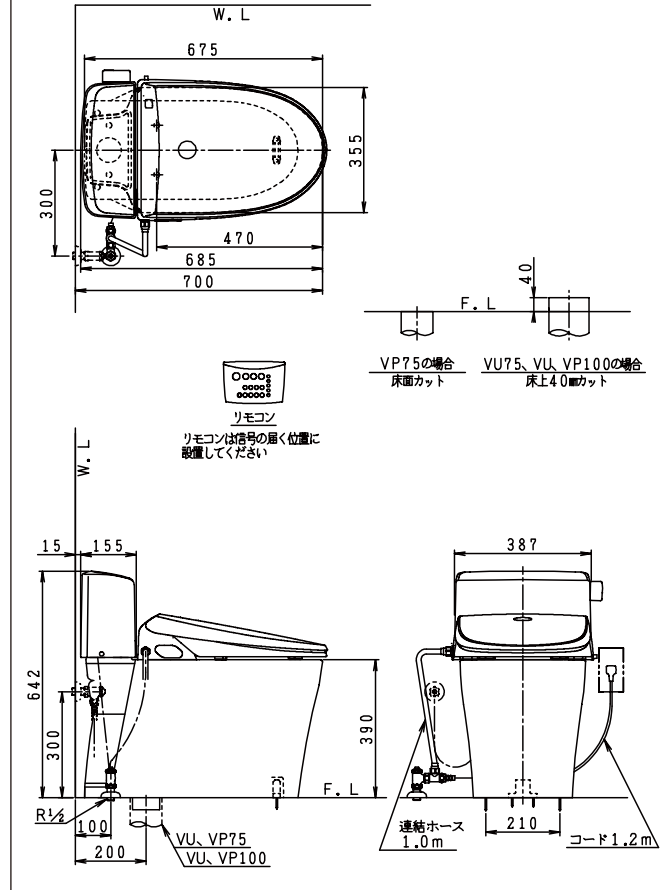
Others

洗面器・化粧棚・簡易水洗・非水洗便器

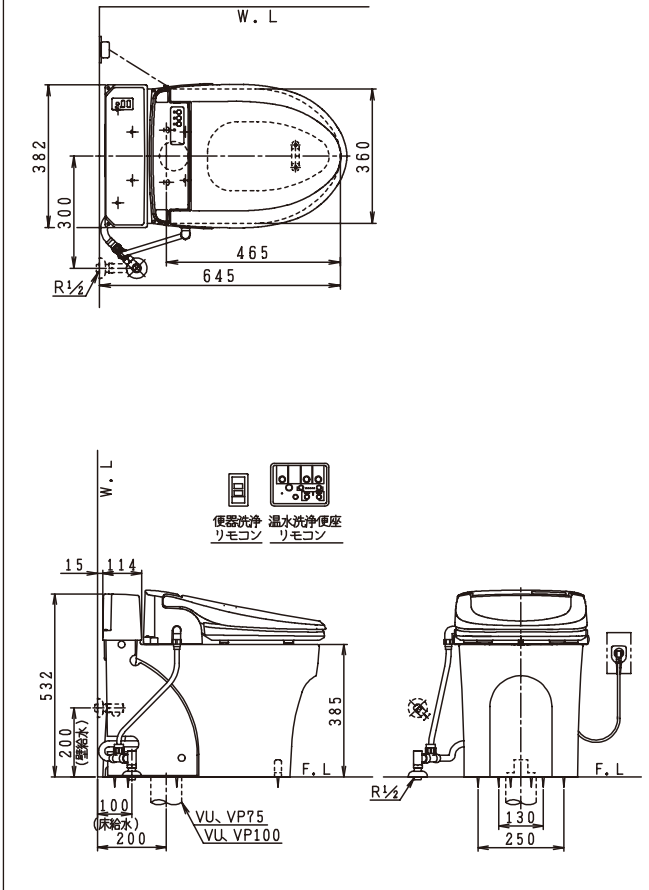
マイティクリン950 MTC8031SGB



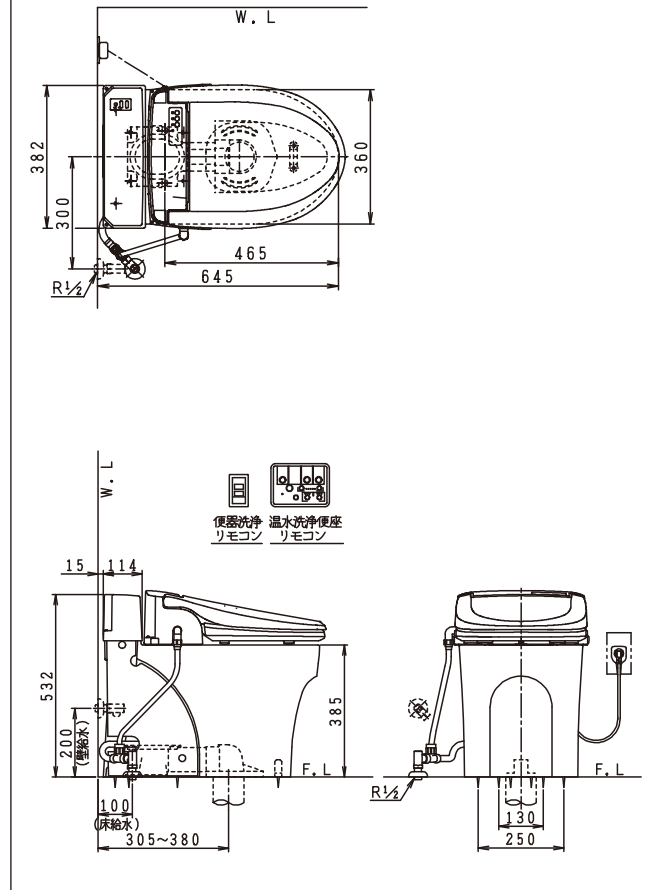
マイティクリン850 MTC8030SGB



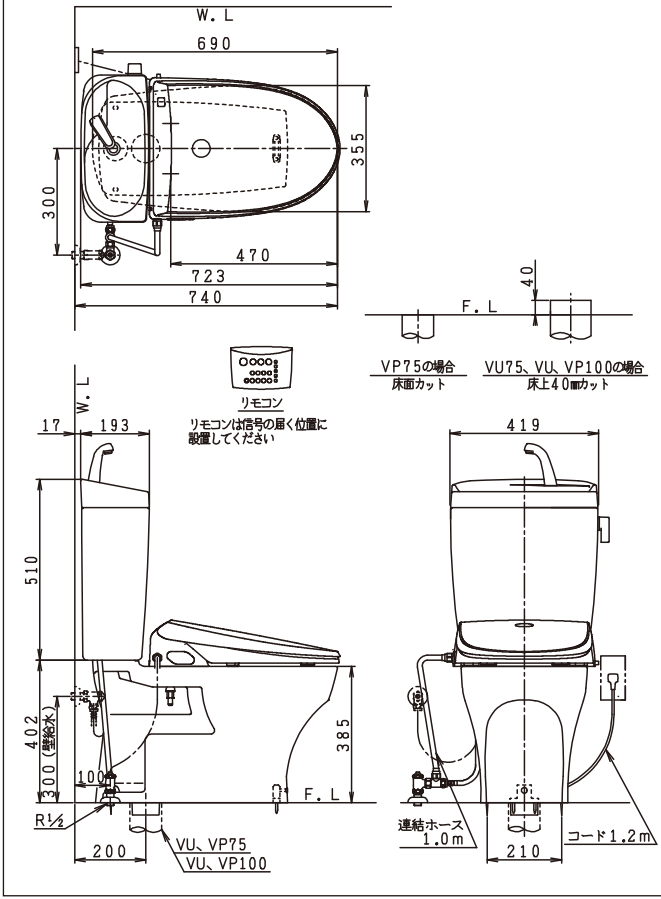
スマートクリン SMA890S



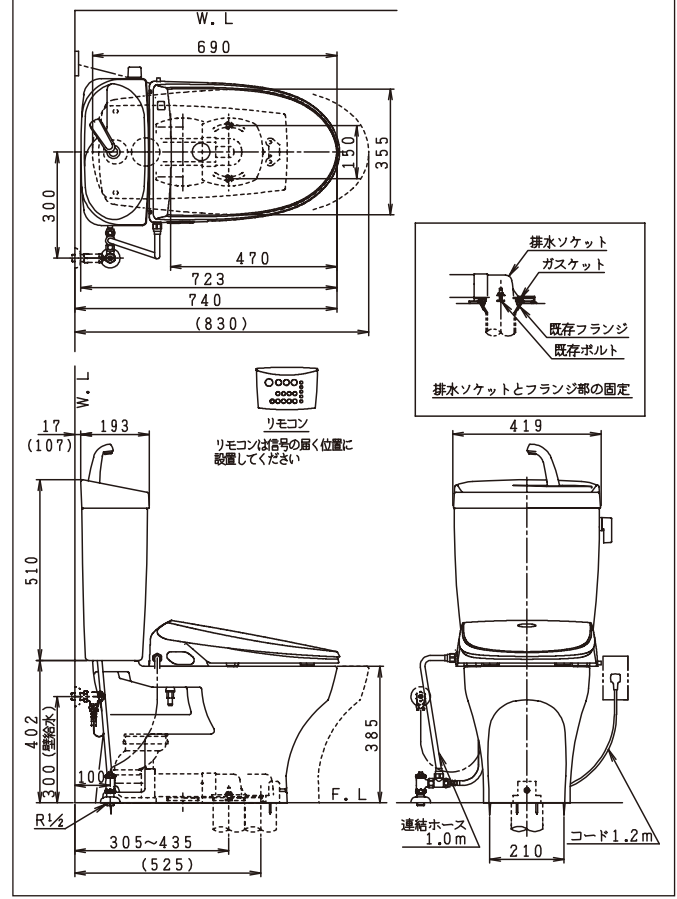
スマートクリン SMA890SR



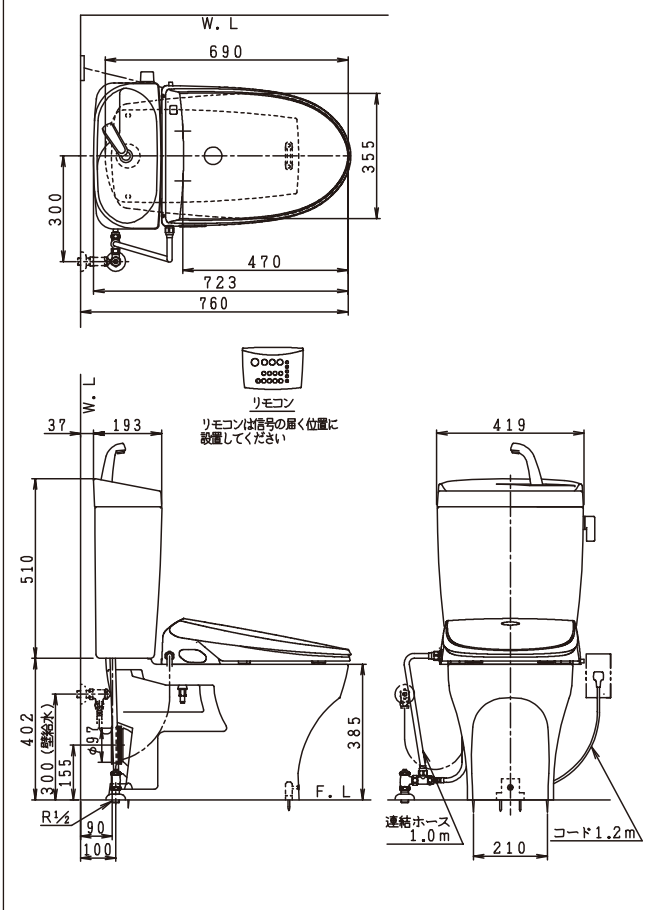
ココクリンII SC0870-SGB ST0790-1EE JCS-850DRN



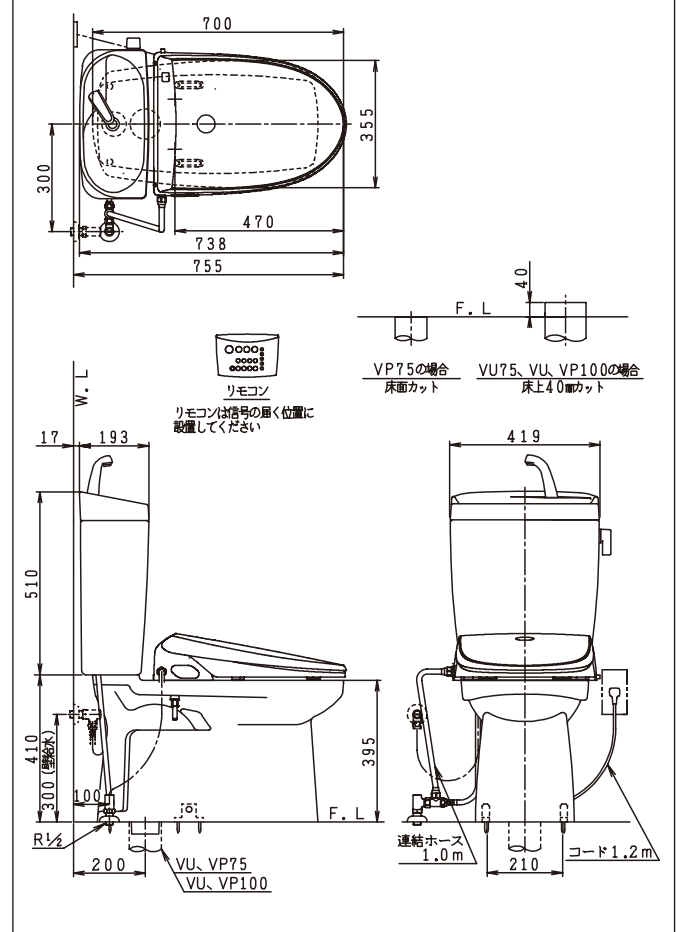
ココクリンII SC0870-RGB ST0790-1EE JCS-850DRN



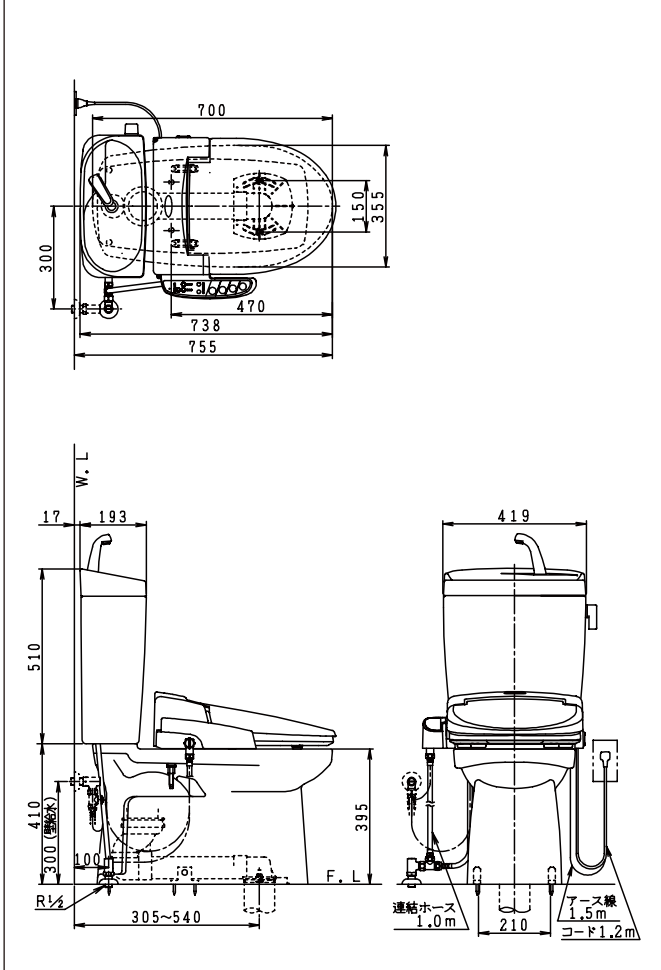
ココクリンII SC0870-BGB ST0790-1EE JCS-850DRN



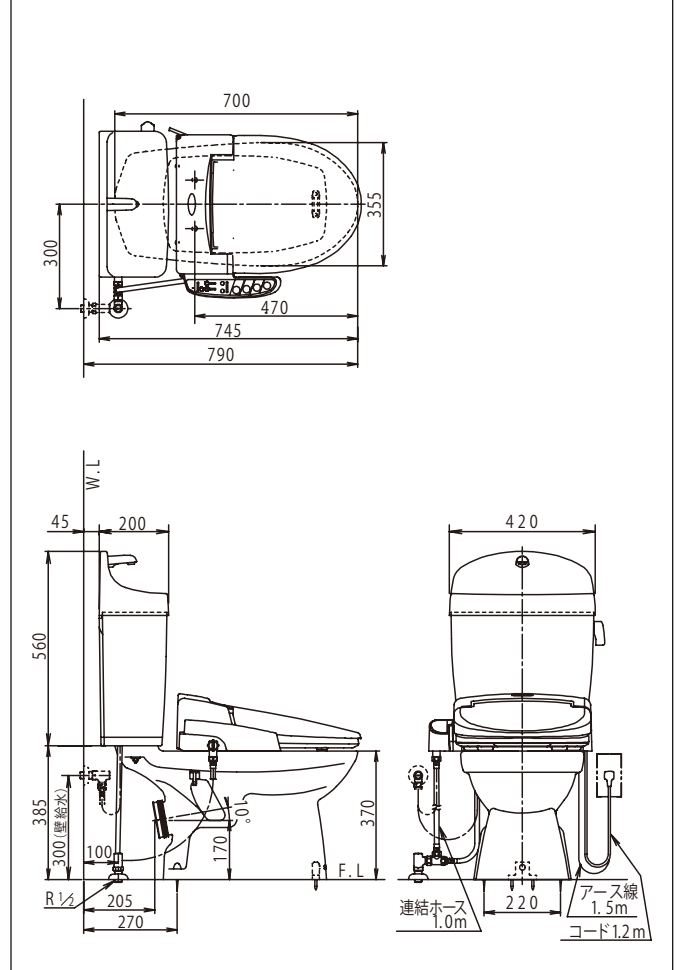
パリュークリン SC0840-SGB ST0790-1EF JCS-850DRN



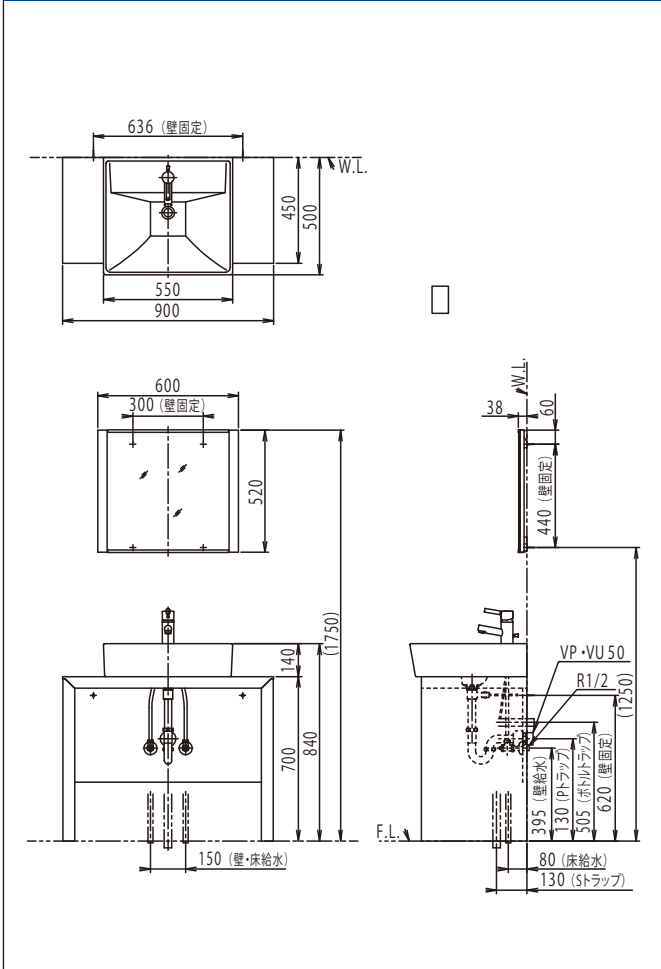
パリュークリン SC0840-RGB ST0790-1EF JCS552EN



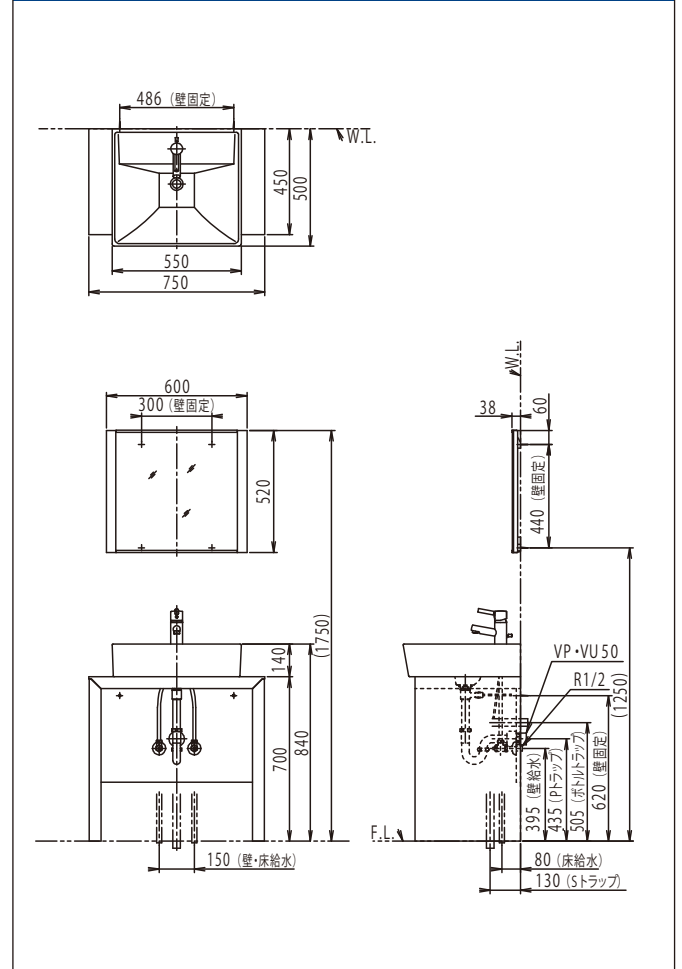
パリュークリン SC0840-PGB SV1900-1EF JCS552EN



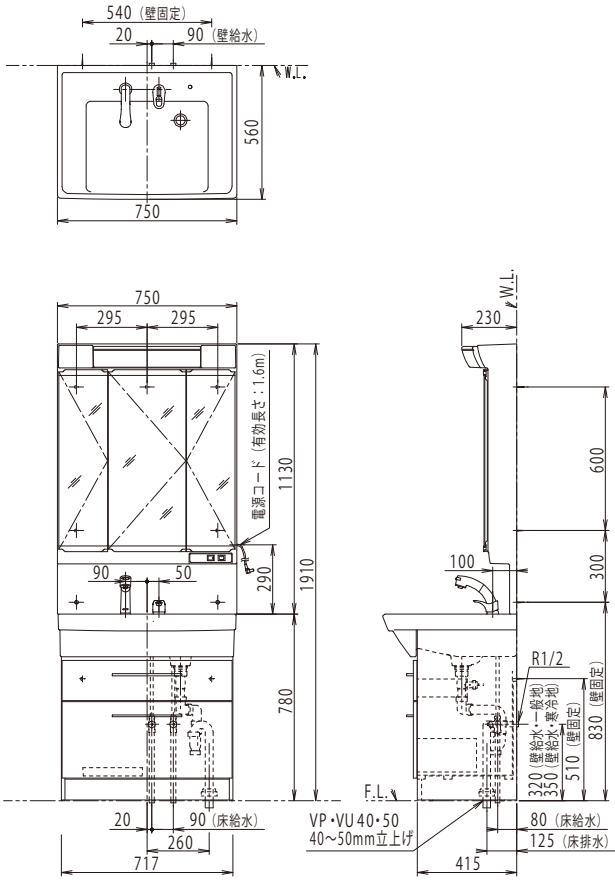
スクエアラインテーブル LU901TSDR LUM602CS



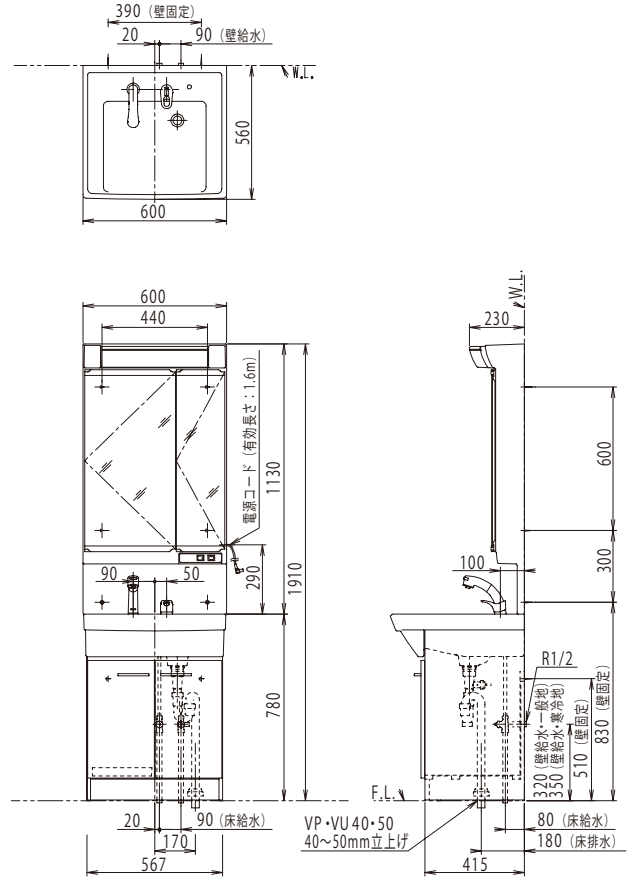
スクエアラインテーブル LU751TSDR LUM602CS



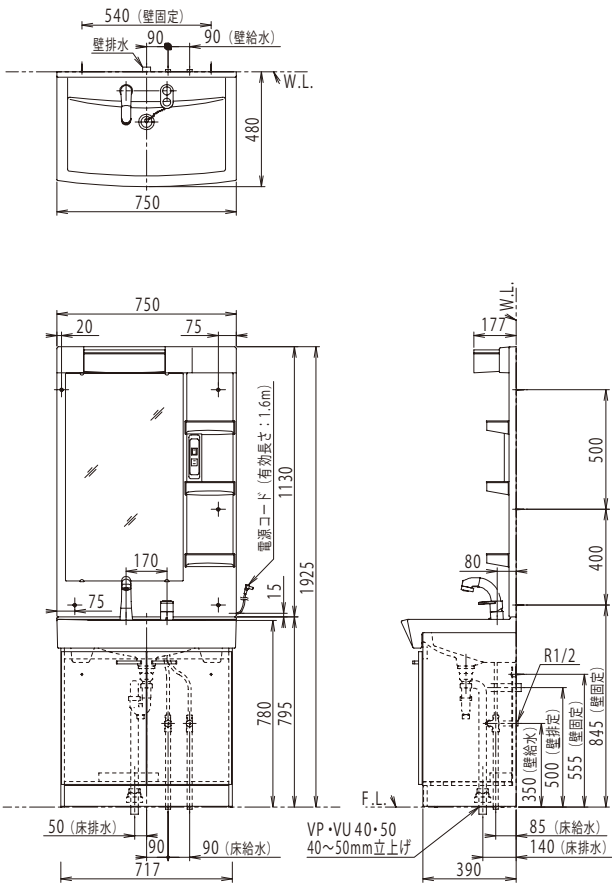
フラットラインキャビ LU753CFJ LUM753SKH



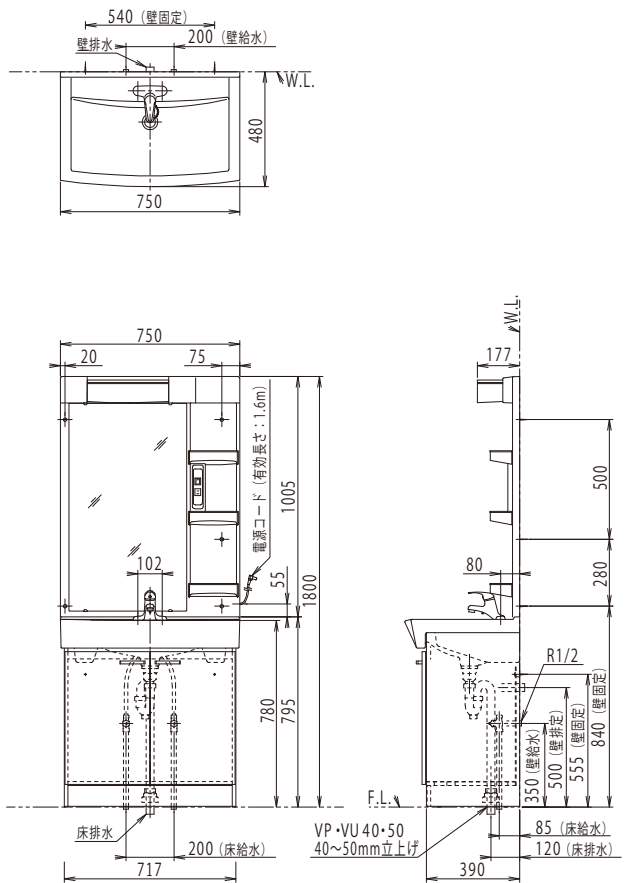
フラットラインキャビ LU604CFJ LUM602SKH



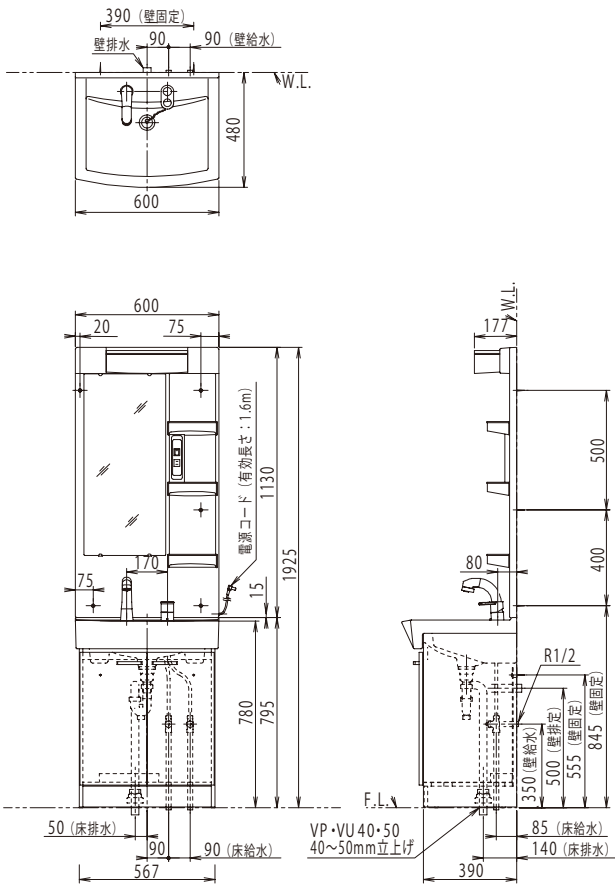
リフレストンド LU751RSJ LUM751SK



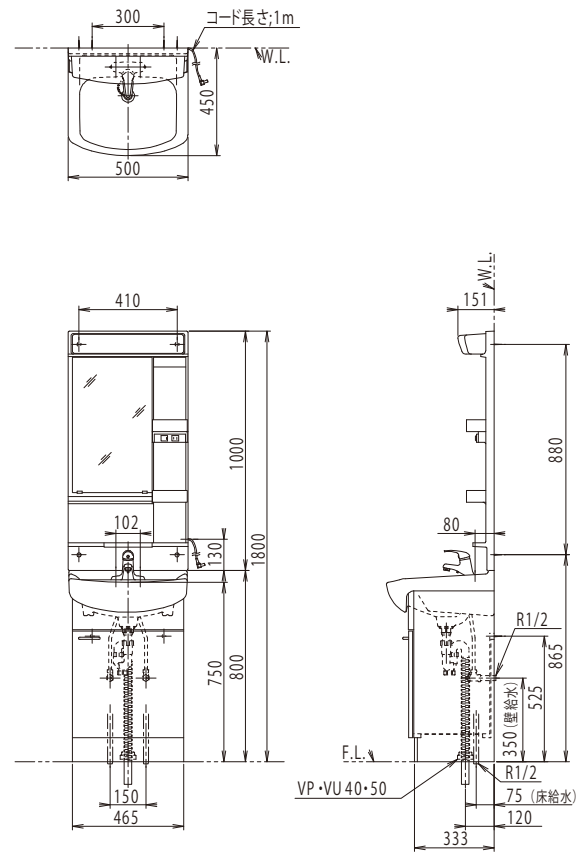
リフレストンド LU751RSD LUM751SK(S)



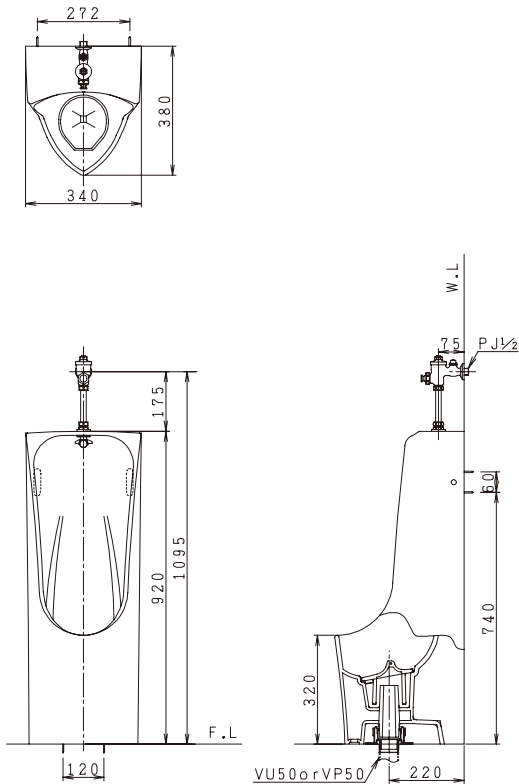
リフレストンド LU601RSJ LUM601SK



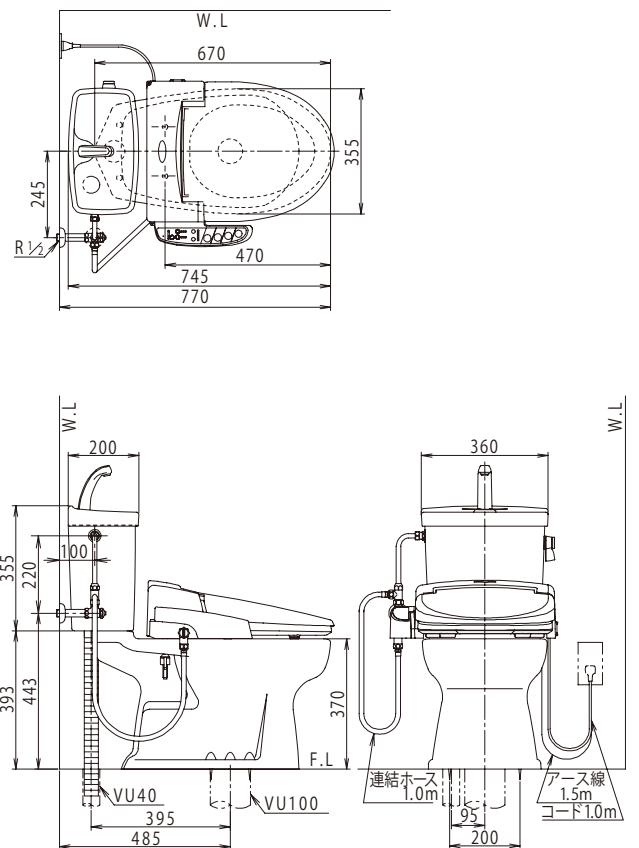
500シリーズ洗面化粧台 LU502FEDR1 LUM501K



ストール型小便器 US6000CGAO



簡易水洗便器ジャレット SC97 ST96A-1NE0A JCS552EN



品番検索

	品番	品名	掲載ページ
3	3626500J	自閉単水栓	70
4	44131	排水Pトラップ用L管	56.58.74
	44705	リターンバンド管 (Sトラップ用)	56.58
A	A30	化粧棚	84
	A56SNSW	ジャレット用洗浄ガン	84
	AK1675W	排水接続管	43
	AK2575W	排水接続管	43
	AU0330W-06	棚付2連紙巻器	19.20.22.52
	AU0330W-07	棚付2連紙巻器	52
	AU1020W-06	カウンター付2連紙巻器	21.52
	AU1020W-07	カウンター付2連紙巻器	20.21.52
C	C2M	非水洗半底大便器	84
	C7M	非水洗そで付両用便器	84
	C9M	非水洗腰掛大便器	84
J	JCS552DN	温水洗浄便座サフレット55シリーズ	31.32.40.42.48.50
	JCS552EN	温水洗浄便座サフレット55シリーズ	13.22.31.32.40.42.48.50.84.87.89
	JCS57D	スマートクリン専用温水洗浄便座	31.32
	JCS-850DRN	温水洗浄便座	4.14.15.18.20.22.31.32.40.42.47.50.86
	JCS-950DRA	マイティクリン950専用温水洗浄便座	31.32
	JL242-02	シングルレバー式混合水洗	2.10.17.18.63.64.70
	JU4	ストール用排水金具	84
	JU4A	ストール用排水金具	84
	JU6	U120用小便器洗浄弁	51
	JU600	U600CG用金具セット	51
	JU6A	ストール用小便器洗浄弁	51.84
	JU6AF	ストール用小便器洗浄弁	51
	JU6F	ストール用小便器洗浄弁	51
L	L131# BW1	大形手洗器	83
	L161 BW1	小形洗面器	83
	L161N BW1	小形洗面器	83
	L201	埋込手洗器	83
	L202	バック付手洗器	83
	L275N BW1	中形洗面器	83
	L353	コンパクトライン	69.70
	L455CF BW1	サークルライン	2.10.63.69.70
	L500NS	小形洗面器	83
	L553CF BW1	スクエアライン	1.2.17.18.64.69.70
	L81 BW1	平付小形手洗器	83
	L810 BW1	隅付大形手洗器	83
	L81D BW1	平付小形手洗器	83
	L91 BW1	隅付小形手洗器	83
	L91D BW1	隅付小形手洗器	83
	LS353RPF	コンパクトライン (手洗器 壁排水壁給水)	56
	LS353RSF	コンパクトライン (手洗器 床排水壁給水)	56
	LS353RSS	コンパクトライン (手洗器 床排水床給水)	20.55.56
	LTCJ3301T-BC	壁掛収納棚	54
	LTCJ3301T-CT	壁掛収納棚	18.20.21.54
	LTCJ3301T-PW	壁掛収納棚	54
	LTCJ3501R-BC*	LTCJキャビネット	20.57
	LTCJ3501R-CT*	LTCJキャビネット	20.57
	LTCJ3501R-PW*	LTCJキャビネット	57
	LTCJ3501-O*	手洗キャビ	19.55.56
	LU502FEA BW1	500幅化粧台本体	81
	LU502FEAY BW1	500幅化粧台本体	81
	LU502FECA BW1	500幅化粧台本体	81
	LU502FECYR BW1	500幅化粧台本体	81

	品番	品名	掲載ページ
L	LU502FEDR1 BW1	500幅化粧台本体	81
	LU502FEDYR1 BW1	500幅化粧台本体	81
	LU601RSC-* BW1	600幅化粧台本体 リフレスタンド	80
	LU601RSCY-* BW1	600幅化粧台本体 リフレスタンド	80
	LU601RSD-* BW1	600幅化粧台本体 リフレスタンド	68.80
	LU601RSDY-* BW1	600幅化粧台本体 リフレスタンド	80
	LU601RSJ-* BW1	600幅化粧台本体 リフレスタンド	68.80.89
	LU601RSJY-* BW1	600幅化粧台本体 リフレスタンド	80
	LU604CFJ-* BW1	600幅化粧台本体 フラットラインキャビ	68.77.89
	LU604CFJY-* BW1	600幅化粧台本体 フラットラインキャビ	77
	LU602TSDR-* BW1	600幅化粧台本体 サークルラインテーブル	2.3.15.17.67.71.72.88
	LU607CSDR-* BW1	600幅化粧台本体 サークルラインキャピS	67.73.74.88
	LU753CFJ-* BW1	600幅化粧台本体 フラットラインキャビ	66.77.89
	LU753CFJY-* BW1	750幅化粧台本体 フラットラインキャビ	77
	LU751RSC-* BW1	750幅化粧台本体 リフレスタンド	80
	LU751RSCY-* BW1	750幅化粧台本体 リフレスタンド	80
	LU751RSD-* BW1	750幅化粧台本体 リフレスタンド	80.89
	LU751RSDY-* BW1	750幅化粧台本体 リフレスタンド	80
	LU751RSJ-* BW1	750幅化粧台本体 リフレスタンド	66.80.89
	LU751RSJY-* BW1	750幅化粧台本体 リフレスタンド	80
	LU751TSDR-* BW1	750幅化粧台本体 スクエアラインテーブル	71.72.87
	LU752TSDR-* BW1	750幅化粧台本体 サークルラインテーブル	61.62.71.72
	LU753CSD-* BW1	750幅化粧台本体 スクエアラインキャピS	18.65.73.74.88
	LU753CSDY-* BW1	750幅化粧台本体 スクエアラインキャピS	74
	LU754CSDR-* BW1	750幅化粧台本体 サークルラインキャピS	65.73.74
	LU901TSDR-* BW1	900幅化粧台本体 スクエアラインテーブル	63.71.72.87
	LU903CSD-* BW1	900幅化粧台本体 スクエアラインキャピS	64.73.74.88
	LU903CSDY-* BW1	900幅化粧台本体 スクエアラインキャピS	74
	LUM451CS	収納棚付1面鏡	18.54.65.72.74
	LUM501K	500幅化粧鏡台	81.90
	LUM601CS	化粧鏡	54.63.72.74.88
	LUM601SK	600幅 1面鏡	77.78.80.90
	LUM601SK (S)	600幅 1面鏡	77.78.80
	LUM601SKH	600幅 1面鏡 くもり止め仕様	68.77.78.80
	LUM601SKH (S)	600幅 1面鏡 くもり止め仕様	68.77.78.80
	LUM602CS	化粧鏡	54.64.65.72.74.87.88
	LUM602SKH	600幅 2面鏡 くもり止め仕様	68.77.78.80.89
	LUM751CSKH	蛍光灯付1面鏡	72.74
	LUM751SK	750幅 1面鏡	77.78.80.89
	LUM751SK (S)	750幅 1面鏡 くもり止め仕様	77.78.80.89
	LUM751SKH	750幅 1面鏡 くもり止め仕様	66.77.78.80
	LUM751SKH (S)	750幅 1面鏡 くもり止め仕様	77.78.80
	LUM753SKH	750幅 3面鏡 くもり止め仕様	66.77.78.80.89
	LUMEH70-20-32B	配管用アダプター	18.63.64.70.82
M	MESC803-03	排水アジャスター本体	43
	MESC84-01	パリュークリン用排水アジャスター本体	43
	MESC87-01	排水アジャスター本体	43
	MESP5795	取り付け工具	82
	MESPBP6-6	縦型トラップ用フレキホース	82
	MTC8030RGB	便器 マイティクリン850 リフォーム	36
	MTC8030RGC	便器 マイティクリン850 リフォーム	36
	MTC8030SGB	便器 マイティクリン850 床排水	1.5.6.13.16.19.21.36.85
	MTC8030SGC	便器 マイティクリン850 床排水	36
	MTC8031RGB	便器 マイティクリン950 リフォーム	36
	MTC8031RGC	便器 マイティクリン950 リフォーム	36
	MTC8031SGB	便器 マイティクリン950 床排水	9.10.11.13.16.17.19.36.85
	MTC8031SGC	便器 マイティクリン950 床排水	36
	ML560H	シングルレバー混合水栓	83

品番検索

	品番	品名	掲載ページ
N	NA10C	アクセサリパーI型 φ30mm	21.53
	NA115S	タオルリング	22.53
	NA117	タオルリング	53
	NA119	タオルハンガー	17.20.21.22.52
	NA11C	アクセサリパーL型 φ30mm	53
	NA12A	アクセサリパーI型 φ34mm	20.53
	NA12B	アクセサリパーI型 φ34mm	53
	NA13A	アクセサリパーL型 φ34mm	17.53
	NA13B	アクセサリパーL型 φ34mm	53
	NA193V	タオルバー	53
	NA194V	タオルバー	53
	NA201	タオルバー	53.68
	NA221	タオルバー	52
	NA491V	タオルバー	53
	NC140LSKY	ストレート形止水栓給水管セット	84
	NC170LFY	アングル形止水栓給水管セット	84
	NC71VJ	ワンタッチ式紙巻器	53
	NC721	ペーパーホルダー	4.6.10.15.17.18.20.22.52
	NC73VJW	2連紙巻器	22.53
	NC79FLFA	リフォーム便器用取替止水栓	43
	NC801W1	ふた付前丸便座	49.84
	NC823WHL	ふた付前丸暖房便座	40.42.49.50
	NC823WHS	ふた付前丸暖房便座	49.50
	NC822W	ふた付前丸便座	40.42.49.84
	NC9VS	樹脂製床フランジセット	43
	NL1	立水栓	83
	NL12R	横水栓	82
	NL12RK	横水栓	82
	NL12RT	横水栓	82
	NL12RTDA1	横水栓	82
	NL13RD	横水栓	82
	NL14E	横水栓	82
	NL15	横水栓	83
	NL17E	横水栓	82
	NL1H	立水栓	83
	NL200Y	ストレート形止水栓	84
	NL200-3Y	ストレート形止水栓	84
	NL201HA-S	ハンドル式水栓セット	83
	NL202HA-S	ハンドル式水栓セット	83
	NL211-300WMY	ストレート形止水栓	77
	NL211-330WMY	ストレート形止水栓	17.70.80
	NL211-375WY	ストレート形止水栓	70.72
	NL211-420WY	ストレート形止水栓	72.74
	NL211F420WY30	ストレート形止水栓	57.58.70
	NL211F435WY30	ストレート形止水栓	56
	NL221-75WMY	アングル形止水栓	17.18.63.64.70.72.74.77.80
	NL221F200WY25	ストレート形止水栓	74
NL221F60WY	アングル形止水栓	56.57.58.70	
NL2-4Y	アングル形止水栓	83	
NL2Y	アングル形止水栓	83	
NL30S40	フレキシブルパイプ	80	
NL31P	Pトラップ	83	
NL31S	Sトラップ	84	
NL3AP190T1	Pトラップ	82	
NL3AST2	Sトラップ	82	
NL3DP	Pトラップ	83	
NL3DS	Sトラップ	84	
NL3P	Pトラップ	83	
NL3S	Sトラップ	84	
NL500CY	アングル形止水栓	83	
NL81DP	排水金具付Pトラップ	70.83	

	品番	品名	掲載ページ	
N	NL81DS	Sトラップ	84	
	NL81DS7	排水金具付Sトラップ	70.84	
	NM1	化粧鏡	54	
	NM6	化粧鏡	54	
	NT1305□(2)	化粧頭付AYボルト	84	
	NT1305□(4)	化粧頭付AYボルト	84	
	NT2	バックハンガー	83	
	NT2AY	AYボルト付バックハンガー	84	
	NT2B	壁止金具	83	
	NT2BAY	AYボルト付壁止金具	84	
	NT31#	水石けん入れ	83	
	NT7A□(2)	化粧頭付木ねじ	83	
	NT7A□(4)	化粧頭付木ねじ	51.83.84	
	NT7B□(4)	化粧頭付木ねじ	84	
	NT7C□(3)	化粧頭付木ねじ	82	
	NU1	小便器洗浄水栓	51	
	NU1A	小便器洗浄水栓	51	
	NU1AY	小便器洗浄弁	51	
	NU2	小便器スパッド	84	
	P	P10	穴止め	84
		P19350	穴止め	43
P19351		穴止め	43	
P19345		延長ホース	43	
P2171		排水金具上部 ポップアップ式	17.18.63.64.70	
P2232		ボルトトラップ	17.18.63.64.70.72	
P2233		Sトラップ	17.70.72	
P2234		Pトラップ	70.72	
P69119		洗面器固定金具壁掛用	70	
P69124		リターンバンド管用アダプター	56.58	
P69131		洗面器固定金具壁掛用	17.18.70	
P69132		洗面器固定金具カウンター用	64.70	
P69159		洗面器固定金具カウンター用	63.70	
P69203-I		排水アジャスターセット	43	
PZY-U		トイレパネル フロア用	60	
PZY-F		トイレパネル フロア用	60	
PZY-B		トイレパネル フロア用	60	
PZFH-90N		トイレパネル 壁面用	60	
PZFH-60N		トイレパネル 壁面用	60	
PZFH-135		トイレパネル 壁面用	60	
PZFH-90		トイレパネル	60	
R	RVX001	ヒーター	84	
S	S440A	スロップシンク	82	
	SC0840-PGB	便器 バリュークリン 壁排水	42.87	
	SC0840-PGC	便器 バリュークリン 壁排水	42	
	SC0840-SGB	便器 バリュークリン 床排水	13.20.22.42.86	
	SC0840-SGC	便器 バリュークリン 床排水	42	
	SC0840-RGB	便器 バリュークリン リフォーム	42.87	
	SC0840-RGC	便器 バリュークリン リフォーム	42	
	SC0870-AGB	便器 ココクリン 壁排水	40	
	SC0870-AGC	便器 ココクリン 壁排水	40	
	SC0870-BGB	便器 ココクリン 壁排水	40.86	
	SC0870-BGC	便器 ココクリン 壁排水	40	
	SC0870-SGB	便器 ココクリン 床排水	2.4.14.15.17.18.20.21.22.40.86	
	SC0870-SGC	便器 ココクリン 床排水	40	
	SC0870-RGB	便器 ココクリン リフォーム	40	
	SC0870-RGC	便器 ココクリン リフォーム	40	
	SC97	簡易水洗便器 ジャレット	84.90	
	NL81DP	排水金具付Pトラップ	70.83	

	品番	品名	掲載ページ
S	SDJ135RA3・***	SDJカウンター間口1350	58
	SDJ135RB3・***	SDJカウンター間口1350	58
	SDJ135RN1・***	SDJカウンター間口1350	58
	SDJ150RA3・***	SDJカウンター間口1500	58
	SDJ150RB3・***	SDJカウンター間口1500	58
	SDJ150RN1・***	SDJカウンター間口1500	58
	SDK1350N70	手洗カウンター	19.55.56
	SDK1350N60	手洗カウンター	55.56
	SMA890S	スマートクリン 床排水仕様	1.7.8.13.15.18.20.38.85
	SMA890SH	スマートクリン 床排水・寒冷地仕様	38
	SMA890SR	スマートクリン リフォーム仕様	38.85
	SMA890SHR	スマートクリン リフォーム・寒冷地仕様	38
	SP1-M OW	横形トラップ	82
	SP2-M OW	縦形トラップ	82
	SP6401G	洗濯機用防水バン	82
	SP8641G	洗濯機用防水バン	82
	ST0790-0EF	タンク バリ्यूークリン	42
	ST0790-0YF	タンク バリ्यूークリン	42
	ST0790-1EF	タンク バリ्यूークリン	22.42.86.87
	ST0790-1YF	タンク バリ्यूークリン	42
	ST0790-0EE	タンク ココクリンII	14.18.20.40
	ST0790-0YE	タンク ココクリンII	40
	ST0790-1EE	タンク ココクリンII	22.40.86
	ST0790-1YE	タンク ココクリンII	40
	ST0791-0EE	タンク ココクリンα	2.17.40
	ST0791-0YE	タンク ココクリンα	40
ST0791-1EE	タンク ココクリンα	14.21.40	
ST0791-1YE	タンク ココクリンα	40	
ST96A-0NE0A/	タンク ジャレット	84	
ST96A-1NE0A/	タンク ジャレット	84.90	
SV1900-0EF	タンク バリ्यूークリン	20.42	
SV1900-0YF	タンク バリ्यूークリン	42	
SV1900-1EF	タンク バリ्यूークリン	13.42.87	
SV1900-1YF	タンク バリ्यूークリン	42	
T	TU120	U120用Sトラップ	51
	TV1	小便器用筒	84
	TV101	センターストール用筒	84
U	U101A	非水洗センターストール小便器	84
	U120	壁掛小便器(トラップ無)	51
	U1M	非水洗便器	84
	U330 BW1	小形ストール小便器	84
	U600CG	フロントスリム ストール小便器	51
	US33A6	簡易水洗小便器	84
	US6000CGA0	フロントスリム ストール小便器 一般地仕様	51.89
	US6000CGAF	フロントスリム ストール小便器 寒冷地仕様	51
V	VH-15 (1)	ストール用自動洗浄オプション	51
W	WCエッジセットJA	エッジセット	60
	WCトリツケセット	トイレパネル取付キット	60
タ	タオルハンガー-L		60
	タオルハンガー-S		60
ワ	ワンタッチ式紙巻器		60



使用上並びに設置上の注意事項

以下、基本的な注意事項を記載いたします。ただし、注意事項は、商品毎に異なります。詳細は各商品に付属する「取扱説明書」「施工説明書」にて御確認ください。

使用上の注意事項: ご使用前に「取扱説明書(ご愛用のしおり)」をよく読んで正しくお使いください。

①トイレ洗浄時の注意事項

- 必ずタンク内規定水量が満水になってから水を流してください。タンク内が満水になる前に水を流すと洗浄不良やつまりの原因になり、家財に損害を与える恐れがあります。
- 便器には、新聞紙、紙おむつ、生理用ナプキンなどつまりやすい物は流さないでください。もし、誤って、鉛筆、ボールペン・くし・歯ブラシなどを便器内に落とした場合は、拾い出してください。便器がつまったり、汚水があふれ家財に損害を与える恐れがあります。
- トイレトペーパーを一度に大量に流さないでください。便器がつまり、汚水があふれて家財に損害を与える恐れがあります。
- 大便時に小便用洗浄をしないでください。水量が少なく便器がつまる原因になり、家財に損害を与える恐れがあります。
- 洗浄時、水がはねることがあります。汚物を排出するため勢いよく水を流すことから、水と水がぶつかるなどして発生してしまう現象です。

②トイレ通常使用における注意事項

- 結露が発生した場合は、乾いた布などでふきとってください。結露には、床にシミを作ったり、腐らせたりする原因になることがあります。また、換気扇を回したり、窓を開けたりしてトイレの換気を行うことで発生を軽減できます。
- 小水が床にこぼれた場合は、ふきとってください。床にシミを作ったり、腐らせたりする原因になることがあります。
- 手洗鉢の中に造花などの飾り物を置かないでください。万が一その一部がタンク内部に侵入すると止水不良の原因になったり、手洗鉢から水があふれ、家財に損害を与える恐れがあります。
- 洗浄芳香剤などをタンクの中に入れてください。また、手洗鉢にトイレ用洗浄芳香剤を置かないでください。タンク内部の金具を痛め、漏水や止水不良、作動不良の原因になり、家財などに損害を与える恐れがあります。
- ビール瓶などタンク内部に異物を入れてください。タンク内部金具に干渉し、止水不良を起こす恐れがあります。また、水量不足により洗浄不良・便器つまりを起こし、汚水があふれ、家財に損害を与える恐れがあります。
- 用便時に便器にたまった水が跳ね返ることがありますが、これは便器の構造上避けられない現象です。気になる場合は、あらかじめ、トイレトペーパーを浮かせてご使用いただくことで軽減することができます。
- 腰掛便器で立小便をする場合、尿が跳ね、便器外へ飛び出すことがあります。座って小用することで跳ね返りを軽減することができます。
- バリウムなど水に溶けにくく比重が大きいものの排出については、一度の洗浄で流せない場合があります。あらかじめトイレトペーパーをしいていただく若干排出がよくなりますが、完全に流せない場合は便器内に残ったバリウムなどの汚物をトイレブラシなどで、たまり水と混合したあとに数回洗浄してください。
- 節水対応の洗浄性能はJISに準じております。しかし、汚物は、個人差・体調により異なるため、量や状態によっては、ボウル内乾燥表面だけでなく、水たまり面にも付着する場合があります。2度以上の洗浄が必要となる場合がございます。まれに、洗浄だけでは洗い流せないこともあります。その差は、トイレブラシなどでたまり水と混合したあとに数回洗浄してください。

③清掃時の注意事項

- 陶器に熱いお湯をかけないでください。破損の原因となります。
- 陶器に衝撃を与えないでください。破損によりケガをしたり、漏水により家財に損害を与える恐れがあります。
- 塩素系洗浄剤、アルカリ性洗浄剤、ヌメリ除去剤などを使用しないでください。内部金具を傷め、止水不良・部品破壊・外部漏水など不具合が発生し、家財に損害を与える恐れがあります。また、便座等の樹脂製品では、変色、溶解、破損などが発生する恐れがあります。

④日々のお手入れに関する注意事項

- 機能や性能を保つために、清掃や消耗部品交換など日ごろから適切な維持管理を行ってください。
- トイレ、洗面・手洗器、流しなどの水まわり商品を長期間使用しない場合は、蒸発による封水切れの恐れがあります。定期的に商品内水たまり面に水を補充してください。封水切れによる臭気漏れによって、トイレ内の金具などが変色・腐食・破損する恐れがあります。

⑤不具合時の注意事項

- 便器の排水路がつまった場合は、市販の吸引器(商品名:ラバーカップなど)を使用して除去してください。除去できない場合は取り付け店に修理を依頼してください。そのまま水を流すと便器から汚水があふれ家財に損害を与える恐れがあります。
- 陶器にひびが入ったり、割れた場合、破損部は素手でさわらないでください破損部でケガをする恐れがあります。
- 陶器にひびが入ったまま使用しないでください。突然割れてケガをする恐れがあります。

⑥寒冷地での注意事項

- 寒冷地で長期間使用しない場合は、凍結防止のため必ず水抜きを行ってください。
- 便器の止水栓角度によっては、止水栓内の残水が凍結し、再通水に時間がかかることがあります。
- 便器内のたまり水は、すべて排出し、バスタオル等で完全にふさいでください。また、不凍液を使用される場合は、不凍液はそのままがさず、正しい廃棄処理を行ってください。浄化槽の場合、影響を与える恐れがあります。

設置上の注意事項:設置工事をされる場合は「施工説明書」をよく読んで施工ください。

①設置前の注意

- 大便器の洗浄水量を規制している地域がありますので、各自治体の指示に従ってください。
- カタログ掲載の商品は、水道水及び飲用可能な井戸水(地下水)以外は使用しないでください。ただし飲用可能な井戸水でも、水質によりスケール・緑錆発生で修理が必要な故障の発生があります。
- 排水管の通気がない場合、排水能力の低下、騒音発生、封水切れや連結されたほかの器具への影響が生じる恐れがあります。
排水経路が適切であること(つまりの有無・配管設計・通気設計)を事前に御確認ください。
- 設置器具には、使用に係る水圧範囲があります。使用水圧範囲外の場合は、市販の器具等にて適切な水圧範囲に調節してください。
洗浄不良等の作動不良や器具の破損等により漏水の発生のおそれがあります。
- 浄化槽を使用する場合は、水量・水質の規定があります。建築用途や処理対象など個別に検討する必要があります。
浄化槽メーカーまたは販売業者に御確認いただき、指示に従ってください。

②取付け時の配慮事項

- 排水管径・管長・勾配などについて適切な処置を講じてください。洗浄不良や詰まりの原因となり、家財に損害を与える恐れがあります。
- 排水管接続の際は、管を屈曲させたり曲がりも多く使用することや、小曲り継ぎ手の使用は洗浄性能に影響を及ぼすため避けてください。
- 排水管が、防火区画を貫通する場合は、事前に所轄消防署に御確認いただき、その指示に従ってください。
- トイレの床材には防水加工された床材をご使用ください。結露水やこぼれた小水が便器と床材のすき間に入り込みシミが発生する恐れがあります。
やむを得ず、防水性能のないフローリング(木質系)を使用される場合は、便器台座部の周囲に、市販の防カビ製透明シリコン系シーリング材を塗布してください。
- 洗面化粧台・温水洗浄便座は、浴室などの湿気の多い場所に設置しないでください。器具の腐食等 破損の原因となります。
- 温水洗浄便座は、最大消費電力に適合する電気工事を行ってください。また、必ずアース工事を行ってください。

③設置後の確認事項

- 工事完了後は、給排水管接続周辺から水漏れがないか必ず確認してください。漏水により家財に損害を与える恐れがあります。

各種サービスのご案内

■ショールームについて



本社ショールーム



東京ショールーム



大阪ショールーム



上海ショールーム

ショールームに関する詳しい情報は
ホームページをご覧ください。
<http://www.janis-kogyo.co.jp/>



- 本社ショールーム 〒479-8577 愛知県常滑市唐崎町2丁目88番地
- 東京ショールーム 〒169-0051 東京都新宿区西早稲田2-18-20 ECORICH高田馬場2F 東日本支店内
- 大阪ショールーム 〒577-0046 大阪府東大阪市西堤本通東1丁目1番1号 東大阪大発ビル10F 西日本支店内
- 上海ショールーム 上海市徐匯區凱旋路2588號4樓興力達裝飾城 A4-024

🖥️ ホームページによるサービスについて

- ・商品図面 (PDF・DXF) が、ダウンロードにてご利用いただけます。
- ・取扱説明書、施工説明書 (一部商品を除く) が、ダウンロードにてご利用いただけます。
- ・カタログが、ダウンロードにてご利用いただけます。
- ・フロンツリムやサイクロン洗浄の動画が商品紹介ページでご覧いただけます。
- ・ショールームに関する詳しい情報をご覧いただけます。

<http://www.janis-kogyo.co.jp/>



🔧 アフターサービス (修理、故障等) について

ホームページからのお問い合わせ ▶ http://www.janis-kogyo.co.jp/after_support/

フリーダイヤルからのお問い合わせ
(修理受付専用)

0120-117-817

- 通常受付時間 平日 9:00~18:00
 - 夜間・休日受付 平日 18:00~20:00 (修理=電話受付、お問い合わせ=留守番電話)
 - 土・日・祝日 9:00~18:00 (修理=電話受付、お問い合わせ=留守番電話)
- ※上記時間外は、留守番電話にて受付いたします。

※携帯電話・PHS・IP電話からはご利用になれない場合がございます。0569-35-3605 (有料) をご利用ください。

🔍 商品のお問い合わせについて

- ・商品のお問い合わせにつきましては、本社もしくはお近くの支店、営業所へお問い合わせください。
- ホームページからのお問い合わせ ▶ http://www.janis-kogyo.co.jp/after_support/

Janisについて

沿革

1935.5	西浦製陶株式会社創立	2006.4	ロゴタイプ変更 現在のジャニスロゴになる
1947.8	愛知陶管工業株式会社創立	2006.5	本社、本社工場、大野工場、久米工場ISO14001認証取得
1948.1	西浦製陶 衛生陶器の製造を始める	2007.4	フロントスリム トイレ第1弾 ココクリン発売
.		2008.10	フロントスリム トイレ第2弾 イーフィットクリン発売
1967.7	西浦製陶 名古屋証券取引所第2部上場	2010.2	東京ショールーム開設
1971.1	茨城県北茨城市に常磐西浦製陶株式会社創立	2011.7	フロントスリム・タンクレス スマートクリン発売
.		2012.5	第17回国際キッチン&バス設備展覧会2012出展 (kitchen&Bath China 2012)
1979.1	西浦製陶株式会社は、愛知陶管工業株式会社と 常磐西浦製陶株式会社を合併し、 新社名ジャニス工業株式会社に変更する	2013.1	大阪ショールーム開設 上海ショールーム開設
		2013.10	タンク式ローシルエットトイレ マイティクリン発売

会社概要

会 社 名	ジャニス工業株式会社
創 立	1935年5月6日
株 式	名古屋証券取引所市場第2部上場
事 業 内 容	衛生陶器の製造販売
代 表 者	取締役社長 山川芳範
従 業 員 数	182名
本 社	〒479-8577 愛知県常滑市唐崎町2丁目88番地
電 話	0569-35-3150 (代表)
F A X	0569-34-8166

営業品目

- ・衛生陶器(大便器、小便器、洗面器、手洗器など)
- ・便座(温水洗浄便座、暖房便座、普通便座)
- ・カウンター(カウンター付手洗器、キャビネット付手洗器など)
- ・アクセサリー(ペーパーホルダー、タオルリング、収納棚など)
- ・衛生陶器(洗面ボウルなど)
- ・化粧台(洗面洗髪化粧台、化粧台)

事業所一覧

● 営業拠点

本 社 営 業 部	〒479-8577 愛知県常滑市唐崎町2丁目88番地	TEL (0569) 35-3151 FAX (0569) 34-6634
直 需 営 業 課		TEL (0569) 35-5645 FAX (0569) 34-6634
中 部 営 業 課		TEL (0569) 35-3945 FAX (0569) 34-6634
特 販 事 業 部	〒479-8577 愛知県常滑市唐崎町2丁目88番地	TEL (0569) 35-3192 FAX (0569) 34-6634
東 日 本 支 店	〒169-0051 東京都新宿区西早稲田2-18-20 ECORICH高田馬場2F	TEL (03) 5155-0896 FAX (03) 5155-0897
東 北 営 業 所		
西 日 本 支 店	〒577-0045 大阪府東大阪市西堤本通東1丁目1番1号 東大阪大発ビル	TEL (06) 4308-6115 FAX (06) 4308-6116
九 州 営 業 所		

● 製造拠点

本 社 工 場	〒479-8577 愛知県常滑市唐崎町2丁目88番地
大 野 工 場	〒479-0866 愛知県常滑市大野町2丁目18番地
久 米 工 場	〒479-0002 愛知県常滑市久米字御林298-1

